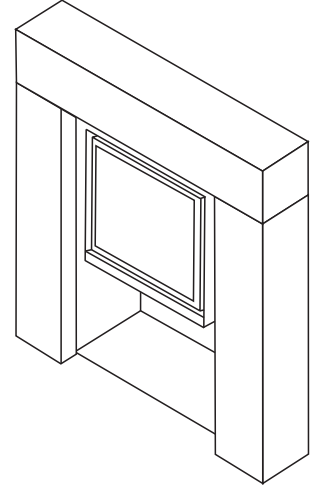


16/58 Chimenea | El hogar

Stûv

aspecto	compacto y sobrio
ergonomía	accesibilidad a todos los mecanismos
alto rendimiento	
económico	bajo consumo de madera
poco contaminante	baja emisión de CO y de partículas finas
hermeticidad	++
para viviendas tradicionales y de bajo consumo energético	✓
hogar y decoración "all-in-one"	instalación fácil



CARACTERÍSTICAS TÉCNICAS

GENERAL

TIPO DE HOGAR	encastrado
MATERIALES	acero + vermiculita
COLOR	Stûv grey
CARGA	manual
TIPO DE APERTURA	bisagras a la izquierda
COMBUSTIBLE	madera
POSICIÓN TRONCOS	horizontal
LONGITUD MÁX. TRONCOS	40 cm

PESO / DIMENSIONES

PESO	91 kg
Ø DEL CONDUCTO DE HUMOS	180 mm
SALIDA DE AIRE CALIENTE	frontal
Ø ENTRADA DE AIRE EXTERIOR	63 mm

AIRE

ENTRADA EXTERIOR DIRECTA	✓
AJUSTE AIRE PRIMARIO	✓
AJUSTE AIRE SECUNDARIO	✓
POSTCOMBUSTIÓN	✓
HERMETICIDAD	++
FUNCIONA SIN VENTILADOR	✓
INDICADOR DE SOBRECALIENTAMIENTO	X

PRESTACIONES

POTENCIA NOMINAL	7 kW
BANDA DE POTENCIA	5-8 kW
EFICIENCIA	78%
EMISIONES DE CO	0,09%
EMISIONES DE PARTÍCULAS FINAS	11 mg/Nm ³
CONSUMO DE LEÑA	1,4 - 2,3 kg/h
TIRO MÍNIMO	12 Pa
CAUDAL MÁXICO DE LOS HUMOS	7 g/s
TEMP. MEDIANA DE LOS HUMOS	283 °C
CONSUMO DE AIRE PARA LA COMBUSTIÓN	18,6 m ³ /h
ÍNDICE DE EFICIENCIA ENERGÉTICA (EEI)	104
CLASE DE EFICIENCIA ENERGÉTICA	A

GROSOR MÍN. DE AISLAMIENTO ENTRE EL HOGAR Y LOS MATERIALES COMBUSTIBLES

CARA POSTERIOR	3 cm
CARA LATERAL	3 cm
CARA SUPERIOR	9 cm
CARA INFERIOR	0 cm

ACCESORIOS / EQUIPAMIENTO

ACUMULACIÓN	X
ARMARIO	X
BARBACOA	X
CENICERO	X
CONVECCIÓN	✓
FRONTAL	X
FUEGO ABIERTO	X
PLACA DE SUELO	X
LISTO PARA COLOCAR	X
ROTACIÓN	X
ZÓCALO	X
VENTILADOR	X
CRISTAL ESCAMOTEABLE	X

LEYENDA

✓	ESTÁNDAR
X	NO DISPONIBLE
○	OPCIONAL

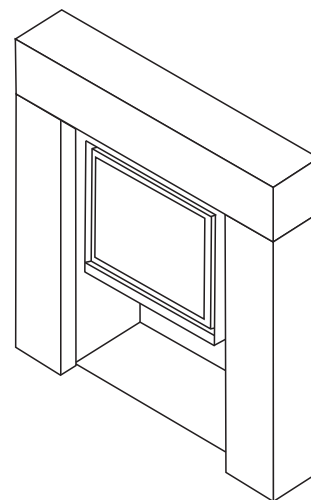
de conformidad con:
 - OPair (CH)
 - BE Phase 3
 - BImSchV2 (DE)
 - ECODESIGN 2022



16/68 Chimenea | El hogar

Stûv

aspecto	compacto y sobrio
ergonomía	accesibilidad a todos los mecanismos
alto rendimiento	
económico	bajo consumo de madera
poco contaminante	baja emisión de CO y de partículas finas
hermeticidad	++
para viviendas tradicionales y de bajo consumo energético	✓
hogar y decoración "all-in-one"	instalación fácil



CARACTERÍSTICAS TÉCNICAS

GENERAL

TIPO DE HOGAR	encastrado
MATERIALES	acero + vermiculita
COLOR	Stûv grey
CARGA	manual
TIPO DE APERTURA	bisagras a la izquierda
COMBUSTIBLE	madera
POSICIÓN TRONCOS	horizontal
LONGITUD MÁX. TRONCOS	50 cm

PESO / DIMENSIONES

PESO	102 kg
Ø DEL CONDUCTO DE HUMOS	180 mm
SALIDA DE AIRE CALIENTE	frontal
Ø ENTRADA DE AIRE EXTERIOR	63 mm

AIRE

ENTRADA EXTERIOR DIRECTA	✓
AJUSTE AIRE PRIMARIO	✓
AJUSTE AIRE SECUNDARIO	✓
POSTCOMBUSTIÓN	✓
HERMETICIDAD	++
FUNCIONA SIN VENTILADOR	✓
INDICADOR DE SOBRECALIENTAMIENTO	X

PRESTACIONES

POTENCIA NOMINAL	7,5 kW
BANDA DE POTENCIA	5-9 kW
EFICIENCIA	77%
EMISIONES DE CO	0,10%
EMISIONES DE PARTÍCULAS FINAS	19 mg/Nm ³
CONSUMO DE LEÑA	1,5 - 2,6 kg/h
TIRO MÍNIMO	12 Pa
CAUDAL MÁXICO DE LOS HUMOS	7,9 g/s
TEMP. MEDIANA DE LOS HUMOS	301 °C
CONSUMO DE AIRE PARA LA COMBUSTIÓN	20,8 m ³ /h
ÍNDICE DE EFICIENCIA ENERGÉTICA (EEI)	103
CLASE DE EFICIENCIA ENERGÉTICA	A

GROSOR MÍN. DE AISLAMIENTO ENTRE EL HOGAR Y LOS MATERIALES COMBUSTIBLES

CARA POSTERIOR	3 cm
CARA LATERAL	3 cm
CARA SUPERIOR	9 cm
CARA INFERIOR	0 cm

ACCESORIOS / EQUIPAMIENTO

ACUMULACIÓN	X
ARMARIO	X
BARBACOA	X
CENICERO	X
CONVECCIÓN	✓
FRONTAL	X
FUEGO ABIERTO	X
PLACA DE SUELO	X
LISTO PARA COLOCAR	X
ROTACIÓN	X
ZÓCALO	X
VENTILADOR	X
CRISTAL ESCAMOTEABLE	X

LEYENDA

✓	ESTÁNDAR
X	NO DISPONIBLE
○	OPCIONAL

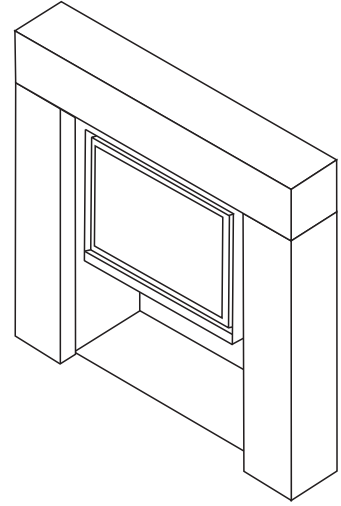
de conformidad con:
 - OPair (CH)
 - BE Phase 3
 - BImSchV2 (DE)
 - ECODESIGN 2022



16/78 Chimenea | El hogar

Stûv

aspecto	compacto y sobrio
ergonomía	accesibilidad a todos los mecanismos
alto rendimiento	
económico	bajo consumo de madera
poco contaminante	baja emisión de CO y de partículas finas
hermeticidad	++
para viviendas tradicionales y de bajo consumo energético	✓
hogar y decoración "all-in-one"	instalación fácil



CARACTERÍSTICAS TÉCNICAS

GENERAL

TIPO DE HOGAR	encastrado
MATERIALES	acero + vermiculita
COLOR	Stûv grey
CARGA	manual
TIPO DE APERTURA	bisagras a la izquierda
COMBUSTIBLE	madera
POSICIÓN TRONCOS	horizontal
LONGITUD MÁX. TRONCOS	60 cm

PESO / DIMENSIONES

PESO	112 kg
Ø DEL CONDUCTO DE HUMOS	180 mm
SALIDA DE AIRE CALIENTE	frontal
Ø ENTRADA DE AIRE EXTERIOR	63 mm

AIRE

ENTRADA EXTERIOR DIRECTA	✓
AJUSTE AIRE PRIMARIO	✓
AJUSTE AIRE SECUNDARIO	✓
POSTCOMBUSTIÓN	✓
HERMETICIDAD	++
FUNCIONA SIN VENTILADOR	✓
INDICADOR DE SOBRECALIENTAMIENTO	X

PRESTACIONES

POTENCIA NOMINAL	8 kW
BANDA DE POTENCIA	6-10 kW
EFICIENCIA	75%
EMISIONES DE CO	0,09%
EMISIONES DE PARTÍCULAS FINAS	13 mg/Nm ³
CONSUMO DE LEÑA	1,8 - 3,0 kg/h
TIRO MÍNIMO	12 Pa
CAUDAL MÁXICO DE LOS HUMOS	8,8 g/s
TEMP. MEDIANA DE LOS HUMOS	318 °C
CONSUMO DE AIRE PARA LA COMBUSTIÓN	23,5 m ³ /h
ÍNDICE DE EFICIENCIA ENERGÉTICA (EEI)	100
CLASE DE EFICIENCIA ENERGÉTICA	A

GROSOR MÍN. DE AISLAMIENTO ENTRE EL HOGAR Y LOS MATERIALES COMBUSTIBLES

CARA POSTERIOR	9 cm
CARA LATERAL	10 cm
CARA SUPERIOR	9 cm
CARA INFERIOR	0 cm

ACCESORIOS / EQUIPAMIENTO

ACUMULACIÓN	X
ARMARIO	X
BARBACOA	X
CENICERO	X
CONVECCIÓN	✓
FRONTAL	X
FUEGO ABIERTO	X
PLACA DE SUELO	X
LISTO PARA COLOCAR	X
ROTACIÓN	X
ZÓCALO	X
VENTILADOR	X
CRISTAL ESCAMOTEABLE	X

LEYENDA

✓	ESTÁNDAR
X	NO DISPONIBLE
○	OPCIONAL

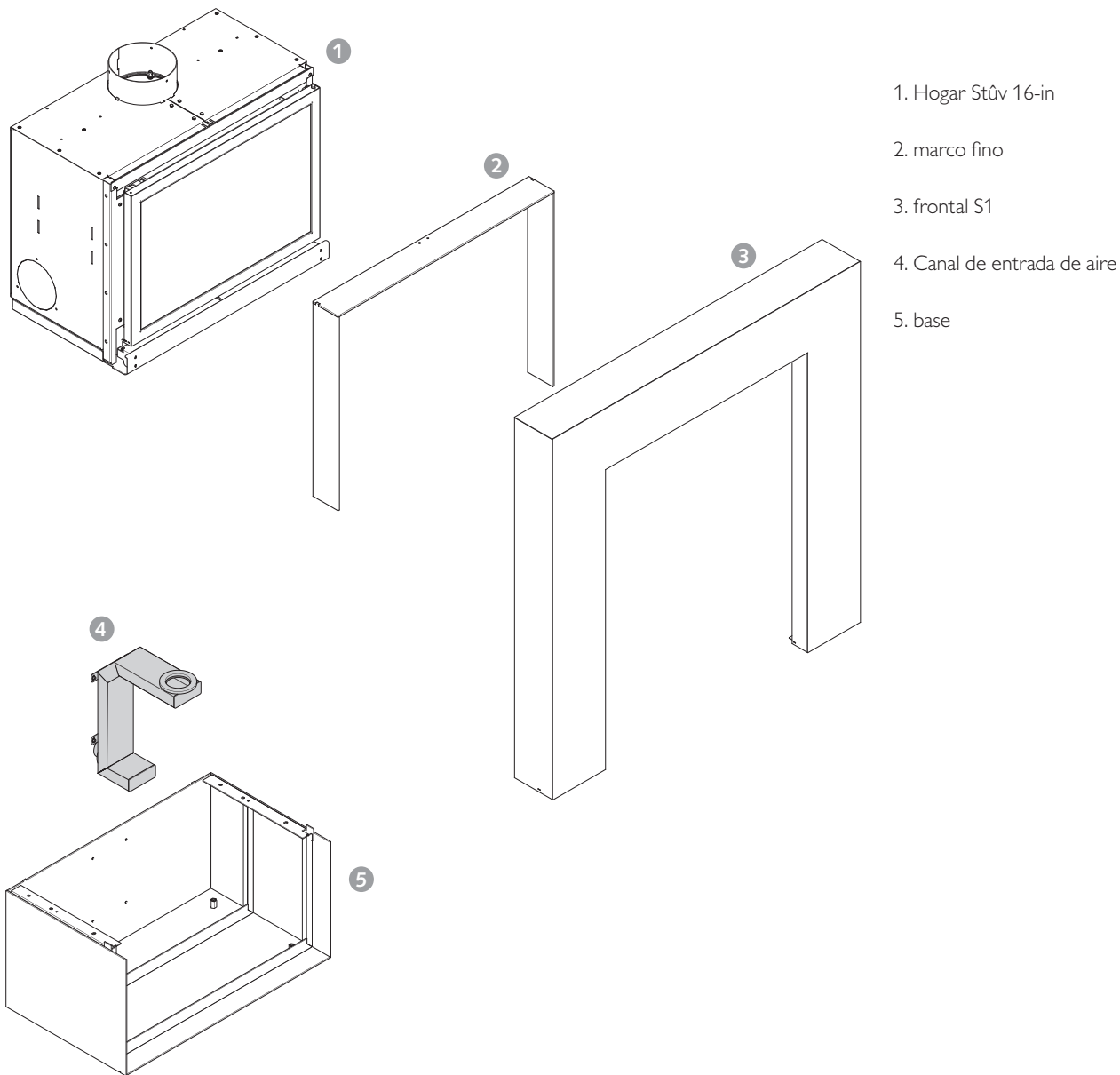
de conformidad con:
 - OPair (CH)
 - BE Phase 3
 - BImSchV2 (DE)
 - ECODESIGN 2022



16 Chimenea | El hogar

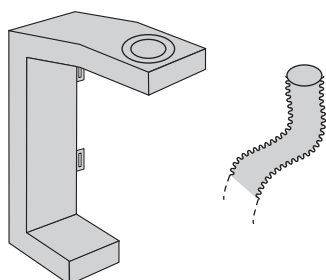


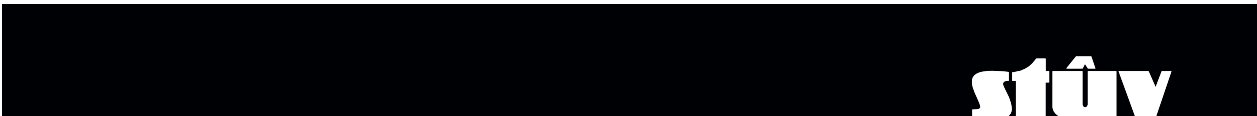
EL HOGAR DE BASE Y SUS OPCIONES



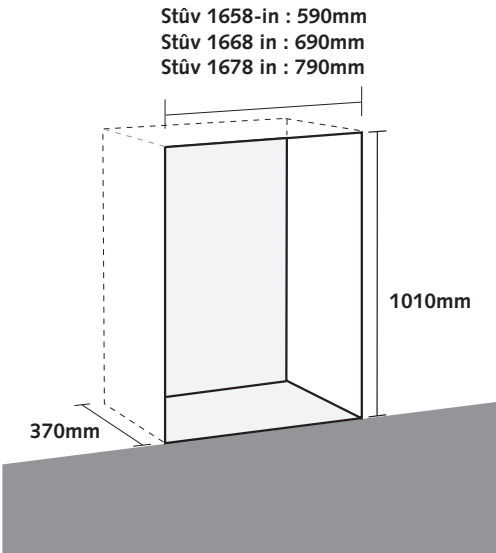
ACCESORIO

JUEGO ENTRADA DE AIRE

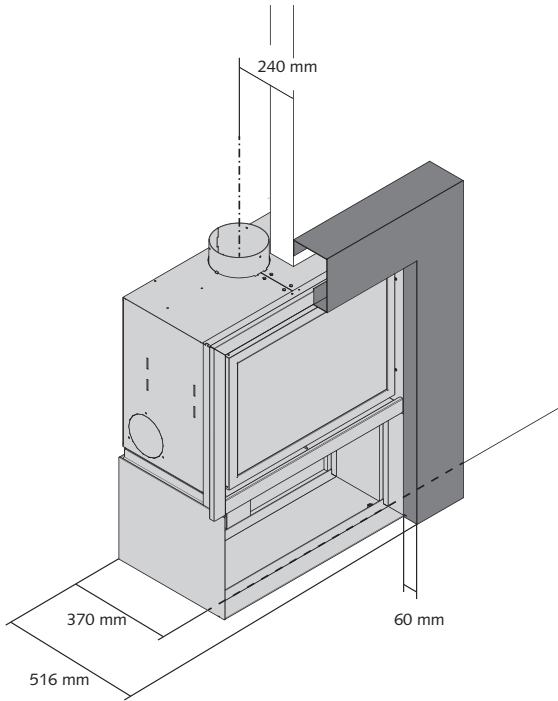




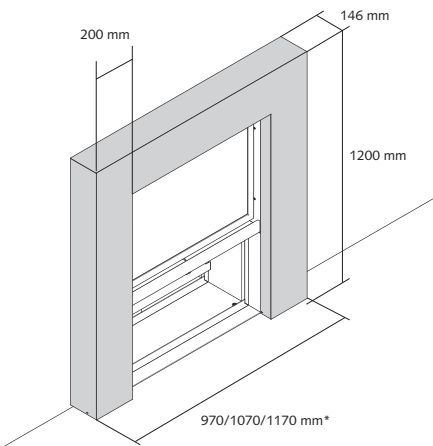
DIMENSIONES DEL HUECO



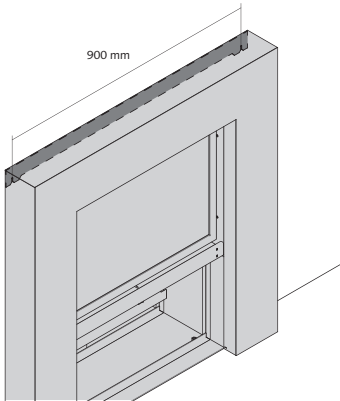
DIMENSIONES DEL HOGAR



DIMENSIONES DE LA PARTE FRONTAL



* Las anchuras de 970, 1070 y 1170 corresponden respectivamente a los hogares Stuv 16/58, 16/68 y 16/78.



La distancia de 900 mm que separa los orificios longitudinales para el montaje en la pared es fija. Esta dimensión es la misma independientemente de la anchura del hogar.