

## DAS FEUER IM MITTELPUNKT OHNE ENERGIEVERSCHWENDUNG

### Wärmekomfort

- > Funktioniert bei offenem Betrieb oder mit geschlossener Glastür
- > Heizt auf zweierlei Weisen: Wärmestrahlung und natürliche Konvektion
- > Mit teilweise eingezogener Glastür kann der Kaminofen, selbst dann ohne die Gefahr eines Zurückdrückens von Rauch als offener Kamin betrieben werden, wenn der Kaminzug für den Betrieb mit vollständig eingezogener Glastür nicht ausreicht oder ungünstige Witterungsverhältnisse herrschen
- > direkte Außenluftzufuhr unter dem Kaminofen

### Leistungsfähigkeit, Umweltfreundlichkeit

- > Ausgezeichnete Wirkungsgrade (durchschnittlich 75 % bei geschlossener Glastür), getestet nach EN-Norm
- > Steuervorteile (nach Land und/oder Region)

### Anblick

- > Ausgezeichneter Blick auf das Feuer
- > Schlichte Formen: geeignet für alle Innen einrichtungen
- > Verschiedene Ausführungen: schmal, breit, extrabreit, quadratisch, hoch...
- > Doppelseitige Modelle
- > Vielfache architektonische Einbaumöglichkeiten: in einen niedrigen Raum, in eine vorhandene Feuerstelle
- > Laufschienen und andere mechanische Teile selbst bei eingezogener Glastür nicht sichtbar
- > Keine Querträger auf der unteren Seite der Scheibe
- > Der Kamin kann dicht über dem Boden angebracht werden
- > Vielfache Verkleidungen als Option (siehe Kapitel „Verkleidungen und Frontplatten“)
- > Dekorativrahmen um die Mauerecken zu kaschieren ist verfügbar (Dreiseitiger)

### Ergonomie, Pflege

- > Schmutz abweisende Scheibenbeschichtung
- > die Tür lässt sich nach vorne kippen zur Vereinfachung der Pflege

Foto: Jean-Luc Laloux - Réfectoire du Maigre (18. Jahrhundert) der Abbaye d'Aulne in Thuir, Belgien.

## Installation und Wartung

- > Aufstellung und Einbau einfach durchführbar
- > Alle mechanischen Teile sind sehr einfach und schnell zugänglich, eben bei einem eingemauerten Kamin
- > Möglichkeit, die Wärme in einen angrenzenden Raum weiterzuleiten (eventuell mit Hilfsventilationsaggregat)
- > Hilfsventilationsaggregat als Option (äußerst geräuschlos)
- > Möglichkeit, die Scheibe bei unzureichender Zugwirkung in eine Zwischenstellung zu bringen (teilweiser Einzug)
- > 5 Jahre Garantie

## Grill als Option

- > Gesünder kochen
- > Schneller: das Warten auf die Glut entfällt
- > In wenigen Sekunden am Kamin anzubringen (sogar in Betrieb)
- > Auffangschale fürs Fett

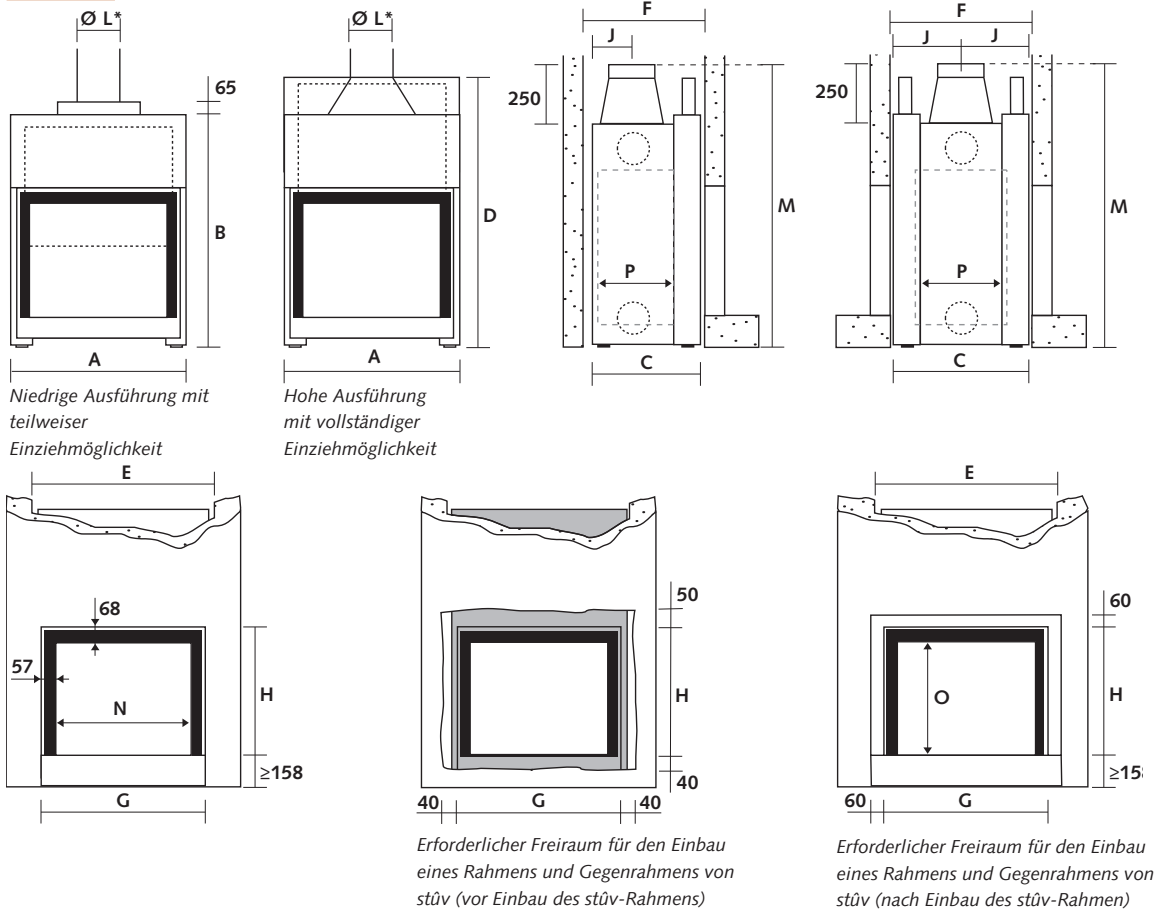
## Dekorative Verkleidungen

- > Zur Vermeidung von Einbauarbeiten
- > Zur Vermeidung von Dekorationsarbeiten
- > Zur Beschleunigung der Aufstellung
- > Zum Einbau der Holzlagerung
- > Um alles umstellen zu können
- > Einzigartige Form
- > Als grundierte Ausführung (Anstrich in der Farbe Ihrer Wahl!) bzw. in Rostdesign, Dunkelgrau und Weiß erhältlich !



Der stûv 21 ist durch mehrere Patente geschützt.

## Umfang



	A	B	C	D	E	F	G	H	J	L*	M	N	O	P	
einseitig	stüv 21/65H oben	650	1225	490	1455	660	510	584	683	196	200	1430	470	615	281
	stüv 21/75	750	1005	490	1137	760	510	684	524	186	180	1211	570	456	281
	stüv 21/85	850	1115	540	1295	860	560	784	603	201	200	1320	670	535	331
	stüv 21/95	950	1225	590	1455	960	610	884	683	221	250	1430	770	615	381
	stüv 21/105**	1050	1040	496	-	1060	515	984	469	201	200	1245	870	400	288
	stüv 21/125	1250	1115	563	1295	1260	585	1184	603	221	300	1320	1070	535	354
stüv 21/135**	1350	1040	500	-	1360	515	1282	469	203	250	1245	1170	400	291	
doppelseitig	stüv 21/75 DF	750	1005	670	1136	760	685	684	524	336	250	1211	570	456	430
	stüv 21/85 DF	850	1115	670	1295	860	685	784	603	336	250	1320	670	535	430
	stüv 21/95 DF	950	1225	670	1455	960	685	884	683	336	250	1430	770	615	430
	stüv 21/125 DF	1250	1115	670	1295	1260	685	1184	603	336	300	1320	1070	535	430

\* Standarddurchmesser des Abzugs; andere Durchmesser auf Anfrage.  
Auskünfte bei stüv.

\*\* Die stüv 21/105 & 21/135 sind nur mit vollständigem Einzug erhältlich.

Achtung: Bei den angegebenen Abmessungen wird die beim Einbau in brennbare Materialien erforderliche Isolationsstärke nicht berücksichtigt.



## Merkmale

	A	B	C	D	E	F	G	H	I	J	K	L	M(a)	M(b)	M(c)	M(d)	N	O	P	
einseitig	stuv 21/65H oben	197	8 – 13	12	78	0,06	13	2,3-3,7	50	33	12	9,6	329°	12	12	0	8	100	104	A
	stuv 21/75	182	8 – 11	10	80	0,07	26	2,2-3,1	50	50	12	7,8	283°	13	13	0	9	100	107	A+
	stuv 21/85	234	8 – 14	13	78	0,08	22	2,3-4,0	50	50	12	10,3	293°	13	13	0	11	100	104	A
	stuv 21/95	292	10 – 18	15	76	0,09	18	2,9-5,3	50	60	12	12,8	304°	9	13	0	11	200	101	A
	stuv 21/105	224	7 – 19	19	84	0,09	15	1,9-5,1	80	33	12	12,6	242°	14	15	1	18	100	113	A+
	stuv 21/125	305	11 – 23	21	76	0,10	22	3,2-6,6	100	50	12	18,2	323°	11	15	0	10	200	101	A
	stuv 21/135	286	11 – 21	20	76	0,08	64	3,4-6,2	100	33	12	17,9	329°	17	15	0	20	200	101	A
doppelseitig	stuv 21/75 DF	187	9 – 19	19	75	0,08	30	2,8-6,1	50	-	12	16,4	344°	-	14	0	13	200	100	A
	stuv 21/85 DF	236	11 – 21	22	75	0,06	15	3,3-6,3	60	-	12	17,2	368°	-	15	0	11	200	100	A
	stuv 21/95 DF	297	12 – 27	22	76	0,05	31	3,6-8,0	70	-	12	20,9	375°	-	15	1	0	200	101	A
	stuv 21/125 DF	310	14 – 27	27	72	0,21	31	4,3-8,3	100	-	11	33,2	251°	-	13	1	13	200	95	A

gemäß der Norm EN 13229 **CE**

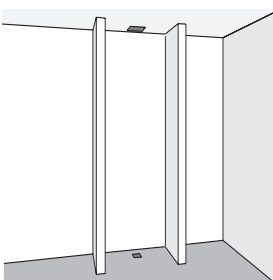
patent Nr. 1445541

- A Masse des Geräts (kg)
- B Optimale Nützungswerte (kW)
- C Nennleistung (kW)
- D Wirkungsgrad bei Nennleistung (%)
- E CO-Emission (%)
- F Feinstaubausstoss (mg/Nm<sup>3</sup>)
- G Holzverbrauchswerte / Stunde bei 12% Feuchtigkeitsgehalt (als Hinweis) (kg/h)
- H Holzscheitlänge in cm (vertikale Position)
- I Holzscheitlänge in cm (horizontale Position)
- J Mindestförderdruck bei Nennwärmeleistung (Pa)

- K Abgasmassenstrom (g/s)
- L Durchschnittliche Abgastemperatur bei Nennwärmeleistung (°C)
- M Mindestisolationsstärke bei brennbaren Materialien (in cm)
  - a vorne
  - b seitlich
  - c oben
  - d unten
- N Minimaler Zufuhrbereich der Verbrennungsluft von einer Aussenöffnung aus (cm<sup>2</sup>)
- O Energieeffizienzindex (EEI)
- P Energieeffizienzklasse

## Einbau

Der stuv 21 ist für den Einbau in das Mauerwerk bestimmt. Wir empfehlen Ihnen, das Kaminrohr nur bis zur Decke zu bauen. Der Kamin ist dort mithilfe einer Rohrleitung aus rostfreiem Stahl hervorragender Qualität zu befestigen, die möglichst steif sein sollte. Danach sind die Warmluftumwälzvorrichtungen zu installieren und der Kaminsims rund um den Kamin zu bauen. Es besteht die Möglichkeit, beidseitig der Feuerstätte zwei Mauerkappen anzubauen, so dass nur der vordere Teil zu schließen ist.

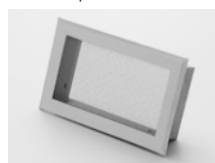


## Frischlufteinlass

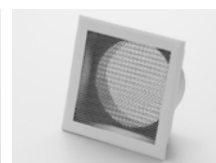
Mindestens 1 bis 2 dm<sup>2</sup> (Siehe nachstehende Tabelle) an der Unterseite des Kamins. Wenn der Kamin nicht benutzt wird, kann ein Schieber diesen Lufteinlass verschließen.

## Warmluft

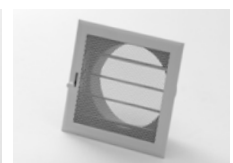
Je nach Modell verteilen bis zu 8 Zuluftöffnungen mit einem Durchmesser von 145 mm die warme Luft. Mindestens zwei sollten indes angeschlossen sein. Sie können die Wärme in Nachbarräume abgeben. Sind lange Leitungen erforderlich, empfiehlt es sich, die natürliche Konvektion durch ein Ventilationssystem zu verstärken. Bei der Anordnung der Zuluftöffnungen gibt es verschiedene Wahlmöglichkeiten: oben, hinten, oder seitlich



Nicht verschließbares Gitter für Abzug oder Einlass



Gitter für Abzug oder Einlass 200x200 mm für Ø150 mm



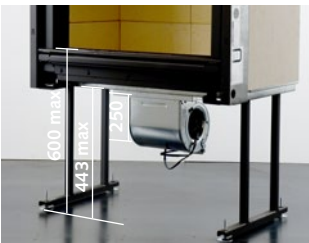
Verschließbares Gitter für Abzug oder Einlass



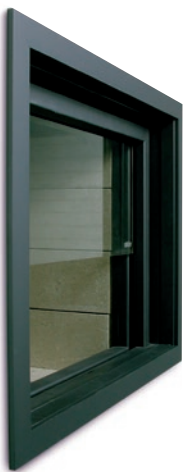
stüv 21/85 mit vollständigem Einzug (Standardkonfiguration):  
Durch den Aufsatz verschwindet die Scheibe völlig. Der Einzug ist mit einem Profil versehen, das den Abzug begünstigt.



stüv 21/85 mit teilweise Einzug zum Einbau bei begrenzter Höhe.



Als Option sind FüÙe erhältlich, mit denen Sie die Höhe des Kamins leicht einstellen können.



Vierseitiger Rahmen und dunkelgrau lackierter Zwischenrahmen, um die Mauerecken zu kaschieren und dem Ofen eine gewisse Größe zu verleihen. Auch in dreiseitiger Ausführung lieferbar, sofern der Kamin dicht über dem Boden angebracht ist.

## Hilfsventilationsaggregat

Eine mechanische Ventilationsvorrichtung, die die natürliche Ventilation verstärkt, erhöht die Leistung des Kamins erheblich. Aufgrund einer hohen Leistung überträgt sie die erforderliche Luftmenge bei geringer Drehzahl und damit geräuschlos. Drei Möglichkeiten:

- > Ventilator für 600 m<sup>3</sup>/S unter dem Kamin und damit stets über den Innenraum des Kamins zugänglich (außer für die Modelle 21/65C).
- > zwei laterale Ventilatoren (2 x 200 m<sup>3</sup>/S)
- > separater Ventilator für 600 m<sup>3</sup>/S zum Einbau in einem angrenzenden Raum.



Ventilator (600 m<sup>3</sup>/S)



laterale Ventilatoren (2 x 200 m<sup>3</sup>/S)



separater Ventilator (600 m<sup>3</sup>/S)

## Weitere lieferbare Zubehörteile...



Isolierungsset Promafour® 400



Gerade Rauchrohre oder Bögen, Anschlussteile für Kaminofen und Decke

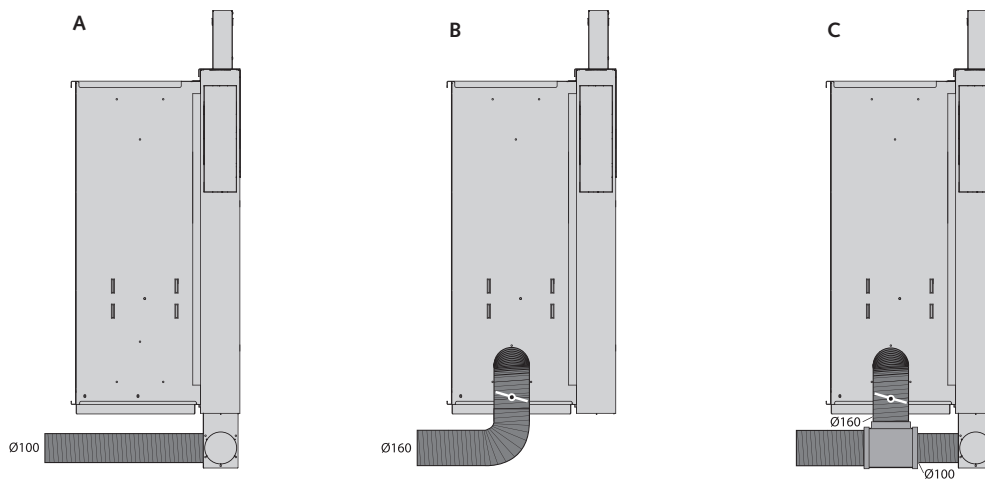


Rost für Grillfunktion

## Luftzufuhrregelung

Die Luftzufuhrregelung Ihres Stuv 21 ist von der gewählten Einbaukonfiguration abhängig. Die Kompensationsluftzufuhr (Ø 160 mm) und die Verbrennungsluftzufuhr (Ø 100 mm) sollten zur Regelung der Luftzufuhröffnung mit einer Klappe ausgestattet sein.

## 3 Konfigurationsmöglichkeiten



	Verbrennungsluft	Kompensationsluft	Verbrennungsluft + Kompensationsluft
<i>Empfohlen für</i>	Gut isoliertes Gebäude mit Lüftungsanlage	Herkömmliches Gebäude	Niedrigenergie- und Passivhaus
<i>Vorteile</i>	Betrieb mit Ventilator möglich, einfache Benutzung	Betrieb ohne Ventilator  Erfüllt eine Reihe von Vorschriften (Frankreich, Italien usw.)	Betrieb mit Ventilator möglich, Kompensationsluftregelung  Erfüllt eine Reihe von Vorschriften (Frankreich, Italien usw.)
<i>Einschränkungen</i>	Kompensationsluftzufuhr in Betriebsart offener Kamin über die Raumluft sicherstellen	Verbrennungs- und Kompensationsluftzufuhr über die Klappe regeln	Klappenregelung nur in Betriebsart offener Kamin



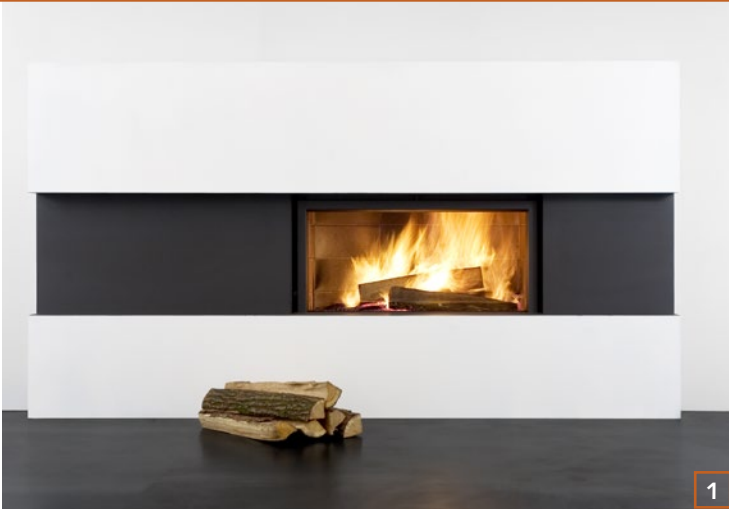
---

EINBAUFERTIGE KAMINE & FRONTPLATTEN ...

---

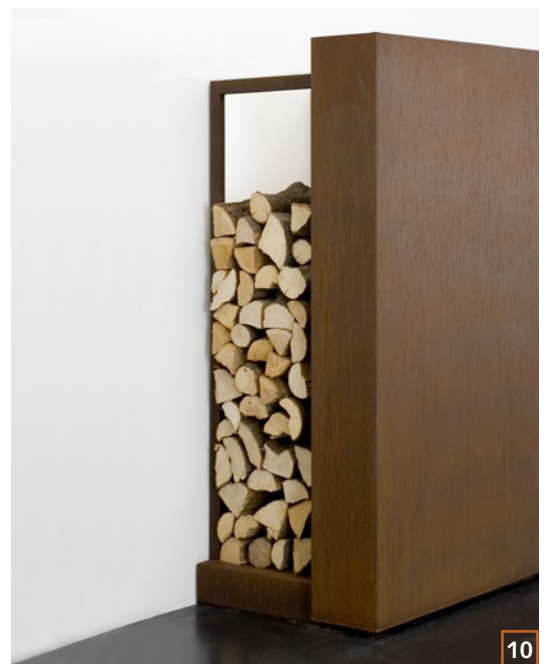
21  
**stuv**







**Titelseite** > stûv 21/85 + Verkleidung SF2 rostfarben mit Holzfach **1** > stûv 21/105 + Verkleidung SF8 dunkelgrau  
**2** > stûv 21/65H + Verkleidung SF6 (+ orange Farbe) **3** > stûv 21/65C + Verkleidung SF3 weiß **4** > stûv 21/85 + Verkleidung SF4 rostfarben **5** > stûv 21/85 + asymmetrische Verkleidung RAL9010 (photo: F. Chevalier) **6** > stûv 21/85 DF + Verkleidung DF7 weiß (Verwirklichung: Ofenbaule, Photo: O. Szczepaniak) **7** > stûv 21/85 + Verkleidung SF5 weiß **8** > stûv 21/65C + Verkleidung SF3 rostfarben auf gemauertem Sockel (Verwirklichung: Decosud, Photo: Decosud) **9** > stûv 21/85 + Verkleidungselement SF2 weiß **10** > Verkleidung SF2 rostfarben: Detailansicht des Holzfachs



### Vorteile...

- > Die einbaufertige Kamine & Frontplatten ermöglichen die Installation des stûv 21 eben, wenn keine Nische zur Einmauerung vorgesehen ist.
- > Mit diesen Metallverkleidungen kann man Mauer- und Dekorationsarbeiten vermeiden.
- > Die einbaufertige Kamine & Frontplatten sind fast wie Möbel... Bei einem Umzug kann man sie einfach mitnehmen.
- > Sie integrieren, wie die übrigen stûv-Produkte, interessante Funktionalitäten wie Luftabzüge, Holzfächer, ...
- > Dieses Frontplattensortiment umfasst Frontplatten, die Mauerarbeiten vervollständigen und Feinarbeiten vereinfachen, aber die vor allem dem Kamin eine besondere Ausstrahlung verleihen.



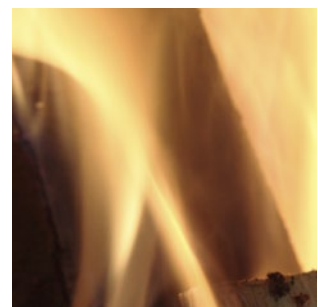
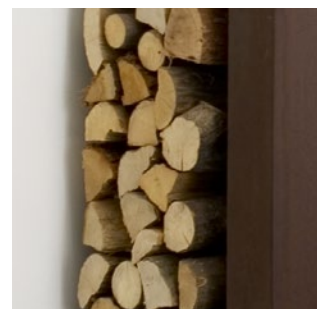
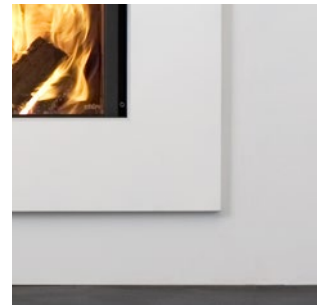
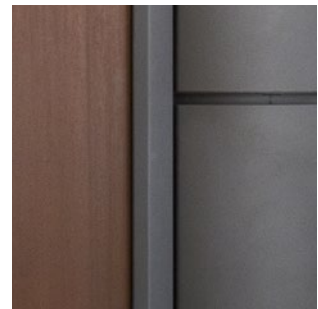
## Materiale...

Der Großteil der in dieser Broschüre vorgestellten Verkleidungen ist in verschiedenen Oberflächenausführungen erhältlich:

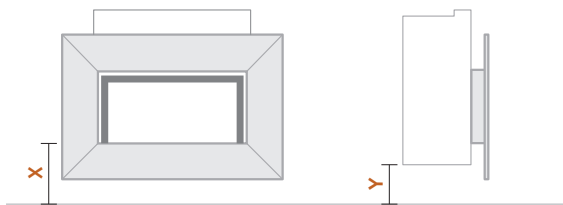
- > in 19 verschiedenen Farbtönen
- > in rostfarbenem Metall: das Metall wird unter dem belgischen Regen oxidiert. Sobald das gewünschte Aussehen erreicht ist wird der Oxidationsvorgang endgültig gestoppt. Jedes Stück ist einmalig und einzigartig! Es ist also möglich, dass es leichte Farb- und Strukturunterschiede gibt zwischen dem Produkt, das Sie in Ihrem Showroom ausstellen und dem Produkt, das Sie Ihrem Kunden liefern werden.
- > Äußerst widerstandsfähige Grundierung (2 Komponenten), die Sie mit der Farbe Ihrer Wahl streichen können. Stûv empfiehlt, einen hochhitzebeständigen Kunstharzlack zu verwenden.
- > Rahmen und Frontplatten als Maßanfertigung bestellbar

## Pflege...

- > Einfach nur mit einem feuchten Tuch abwischen.
- > Die Verkleidungen im Rostdesign sollten ein bis zwei Mal pro Jahr mit dem von Stûv empfohlenen Mittel behandelt werden.

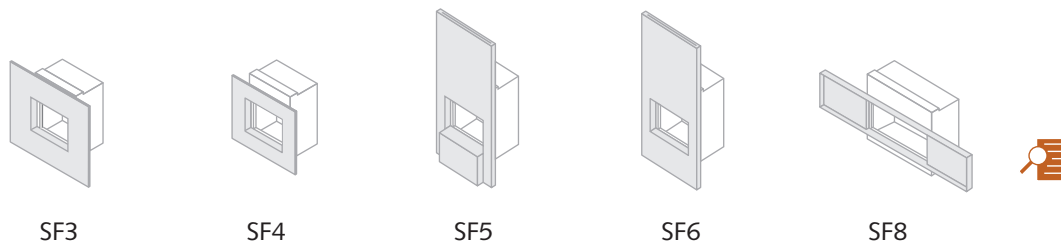






Auf den folgenden Seiten finden Sie die Abmessungen der einbaufertige Kamine & Frontplatten. Bei Einhaltung der Maße X (Mindestabstand zwischen Boden und Unterkante der Feuerraumöffnung) und Y (Mindestabstand zwischen Boden und Kaminunterkante) können Sie unter dem Kamin ein Ventilationssystem einbauen.

## Die frontplatten



SF3

SF4

SF5

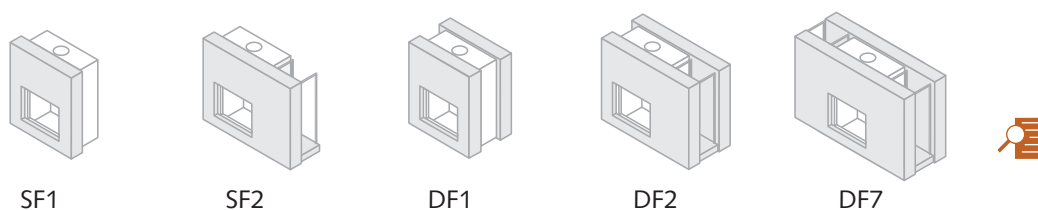
SF6

SF8

### Einseitige Modelle

21/65H	-	X	-	X	-	16
21/75	-	X	X	X	-	18
21/85	X	X	X	X	-	21
21/95	X	X	X	X	-	24
21/105	-	X	X	-	X	27
21/125	-	X	X	X	-	29
21/135	-	X	-	-	-	32

## Die einbaufertige Kamine



SF1

SF2

DF1

DF2

DF7

### Einseitige Modelle

21/65H	-	-	-	-	-	16
21/75	X	X	-	-	-	17
21/85	X	X	-	-	-	20
21/95	X	X	-	-	-	23
21/105	-	X	-	-	-	26
21/125	X	X	-	-	-	27

### Doppelseitige Modelle

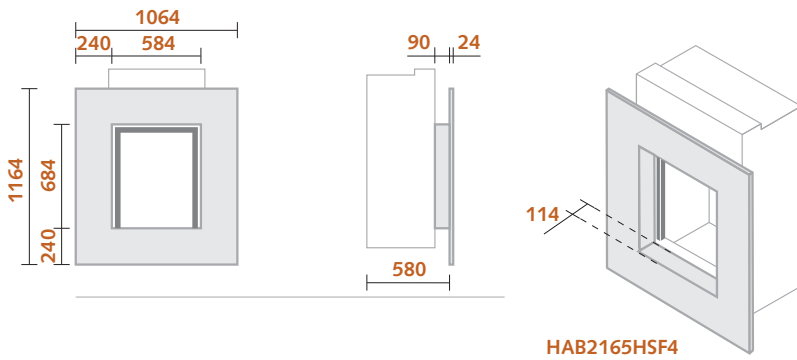
21/75	-	-	(X)	(X)	-	19
21/85	-	-	-	X	X	22
21/95	-	-	(X)	(X)	-	25
21/125	-	-	X	X	X	30-31

X = Verkleidungen erhältlich in weiß, dunkelgrau, mit Primärfarbschicht, in Rostfarbe

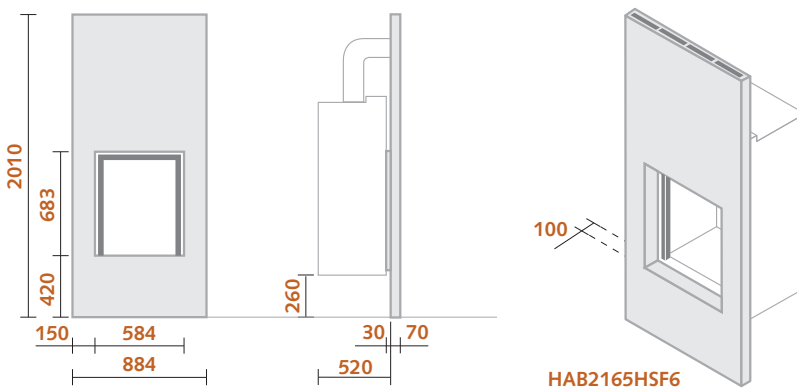
(X) = Verkleidungen nur erhältlich in Rostfarbe

- = nicht erhältlich

SF 4

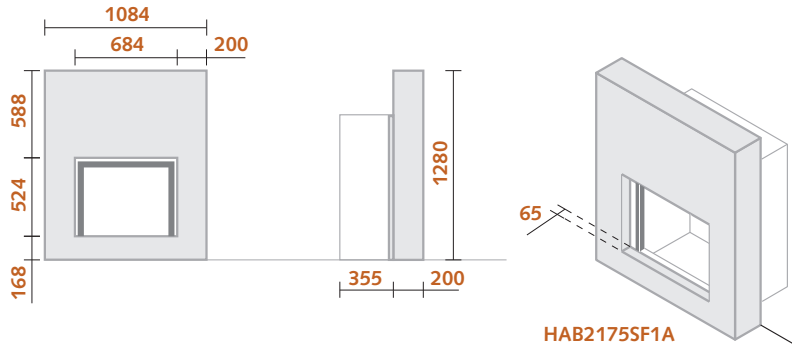


SF 6

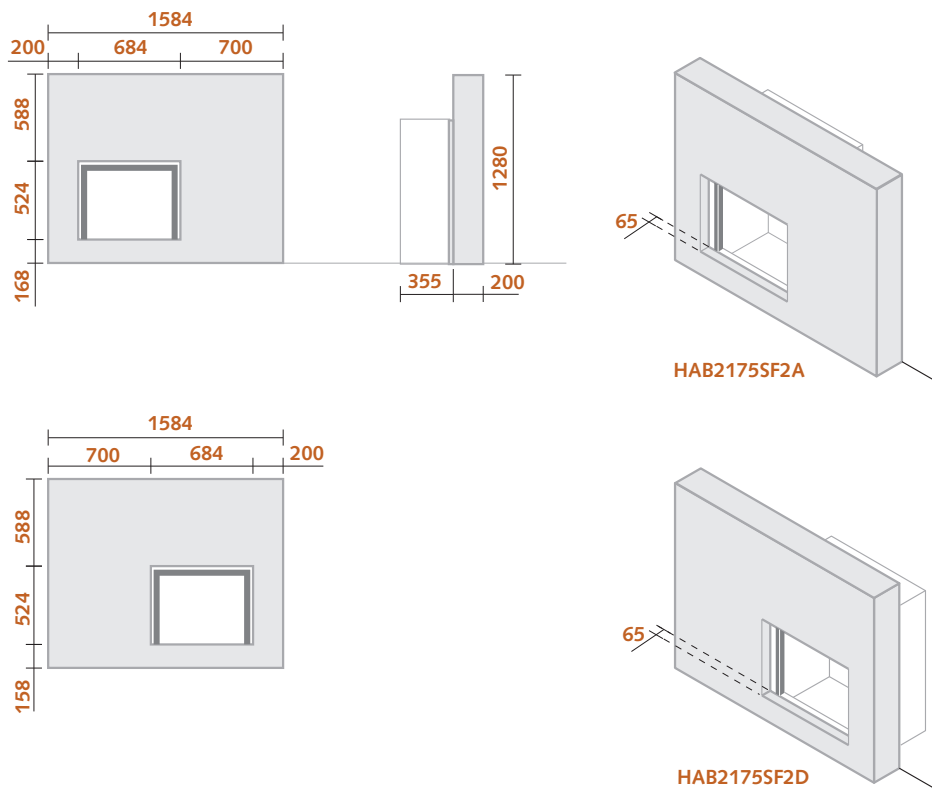




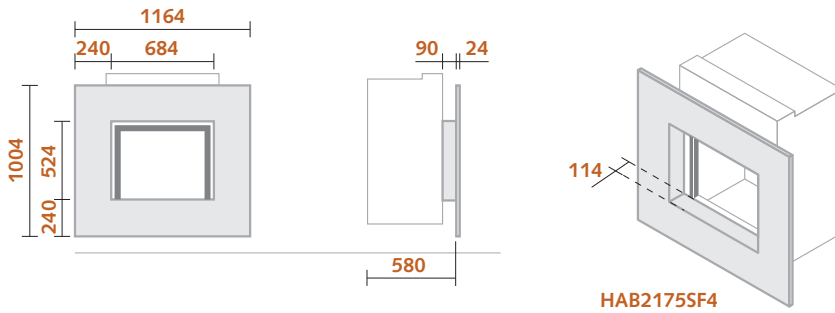
SF 1



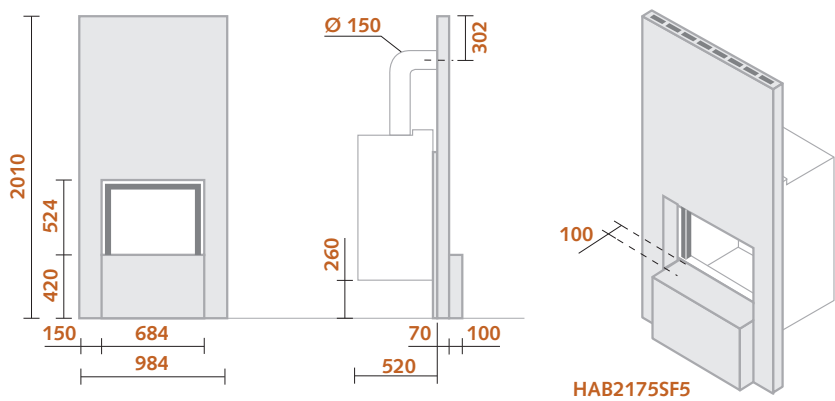
SF 2



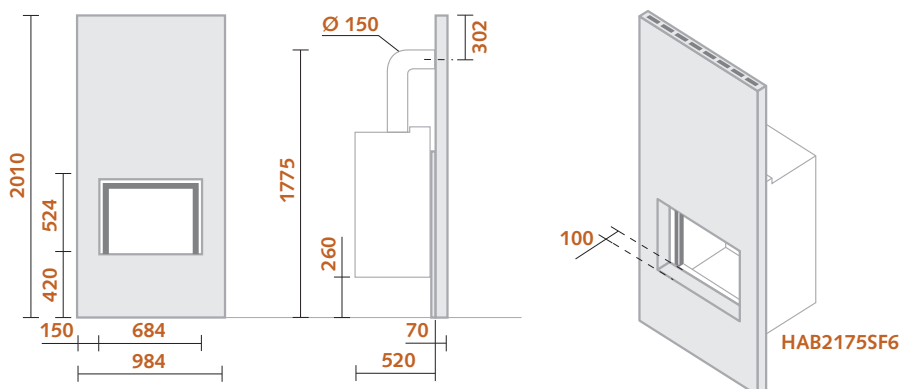
## SF 4



## SF 5

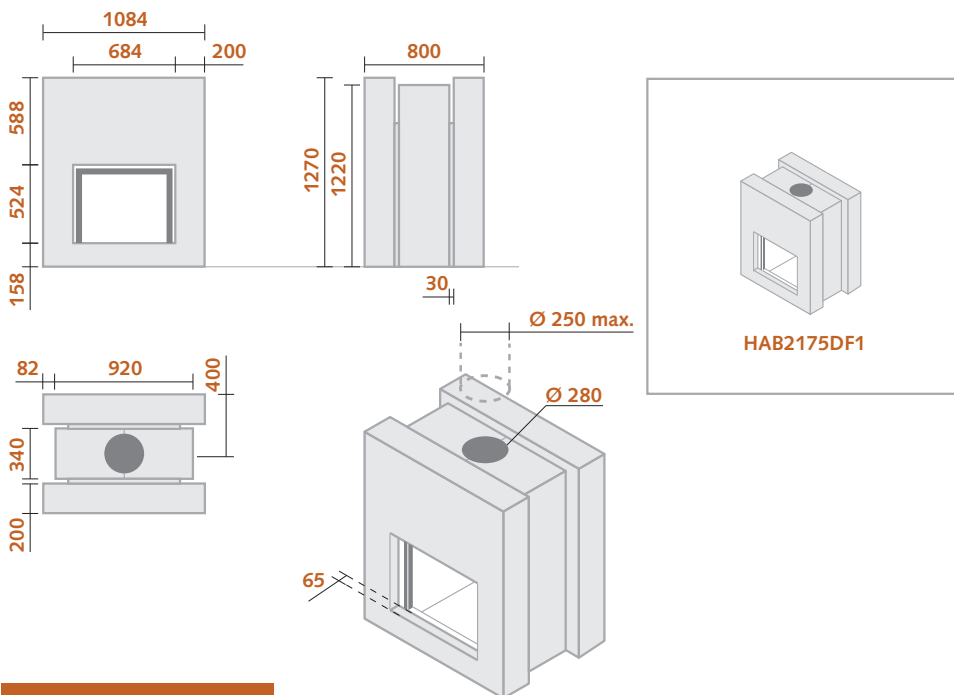


## SF 6

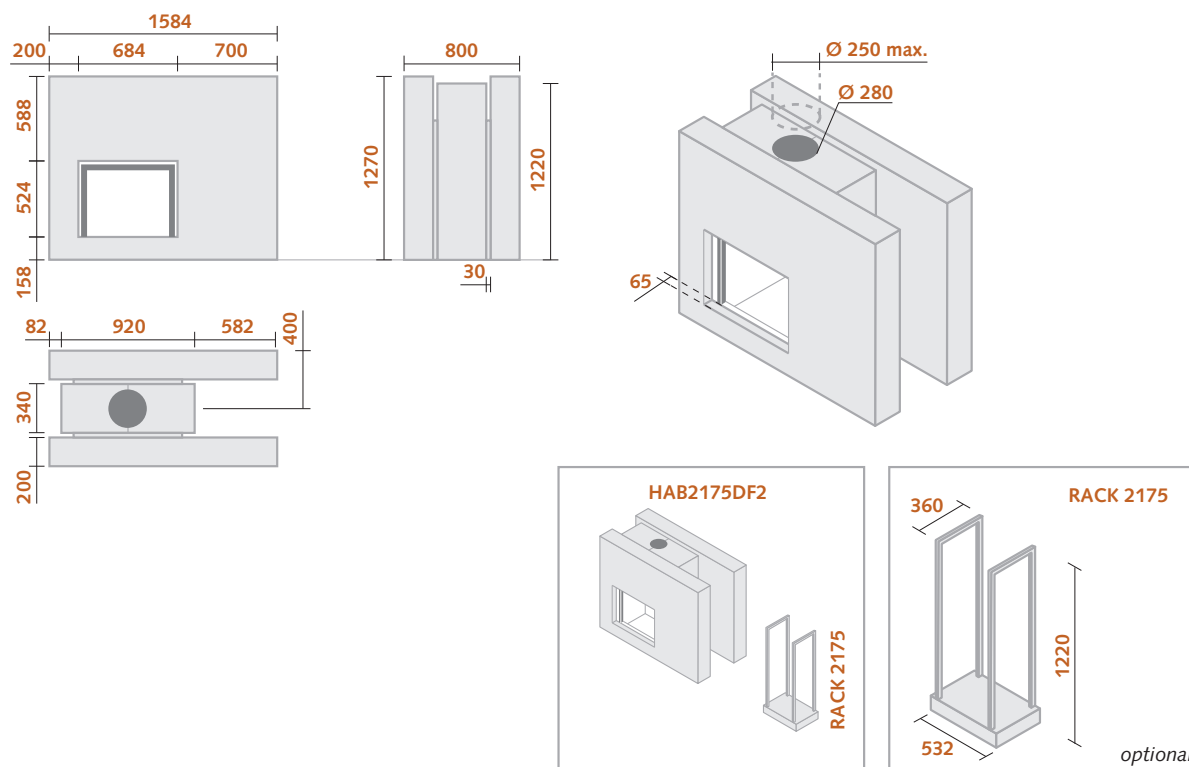


## DF 1

Maßanfertigung möglich

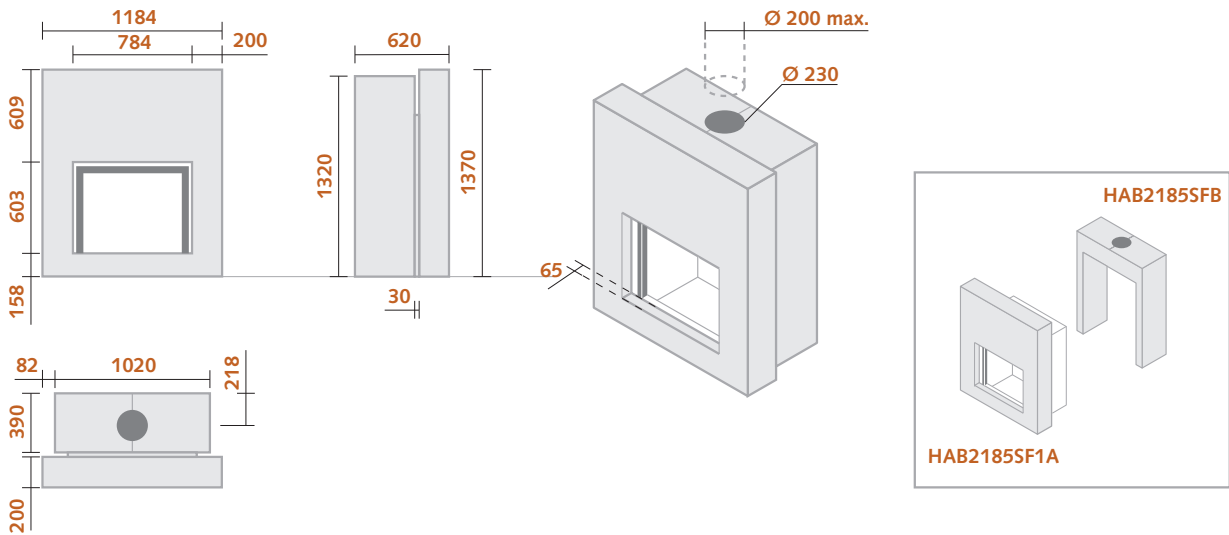


## DF 2

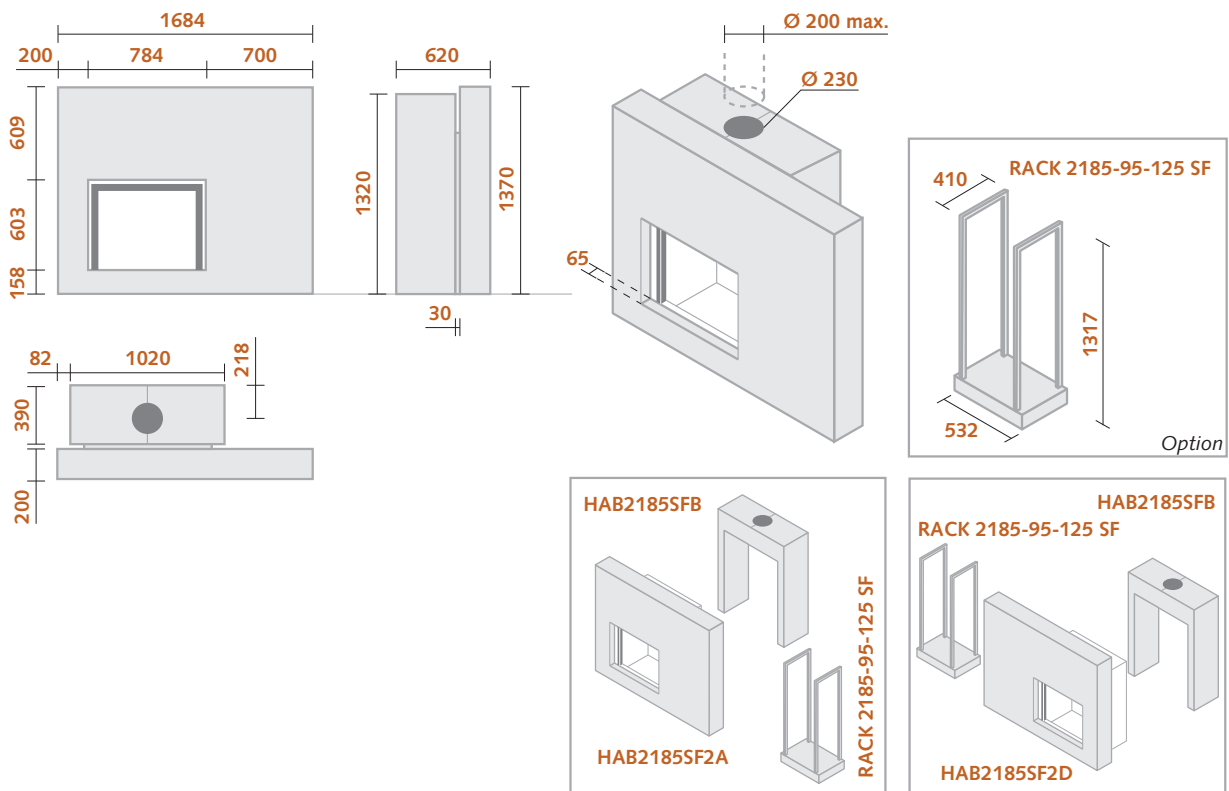




## SF 1

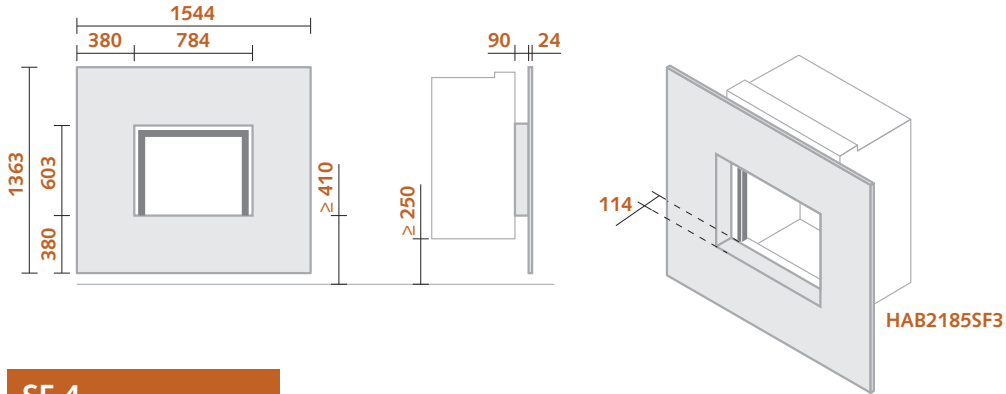


## SF 2

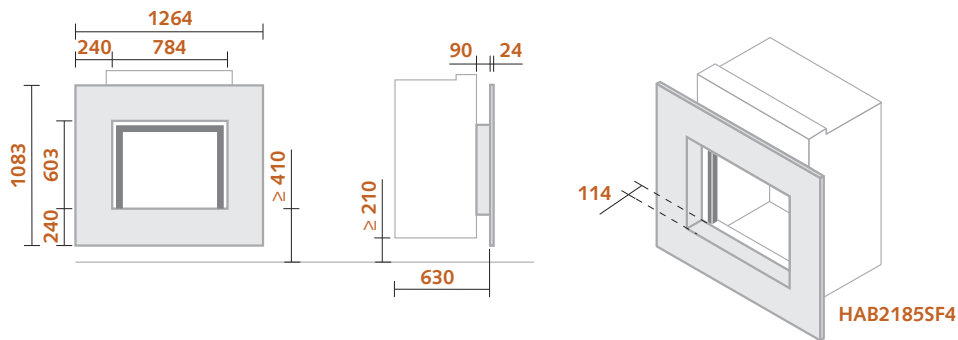


SF 3

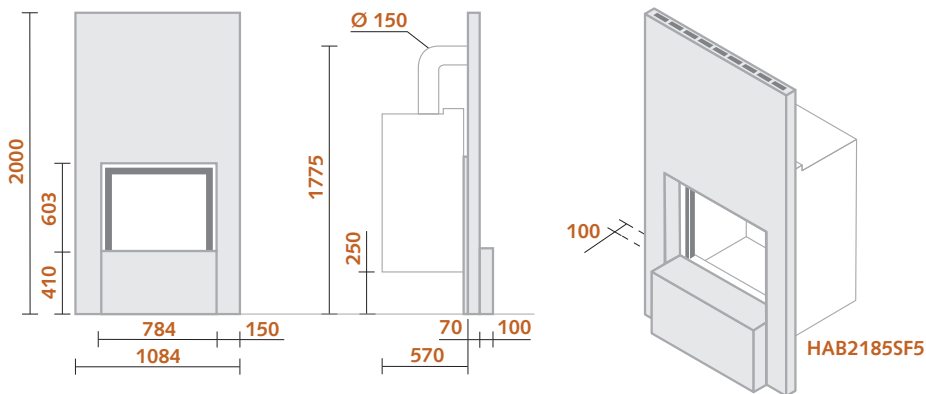
Maßanfertigung möglich



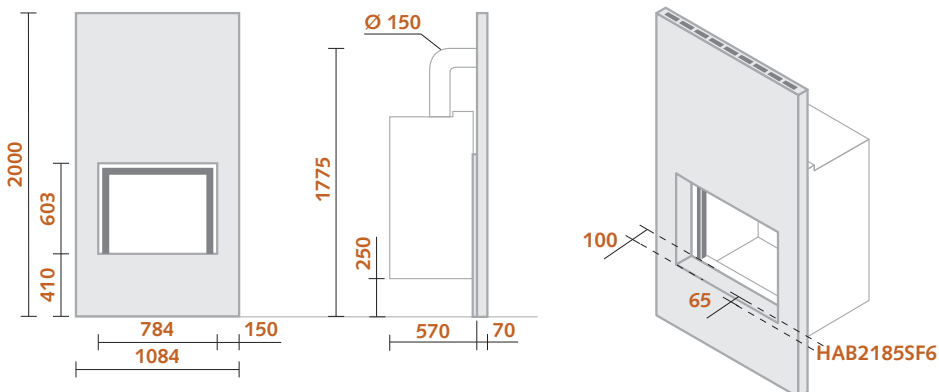
SF 4



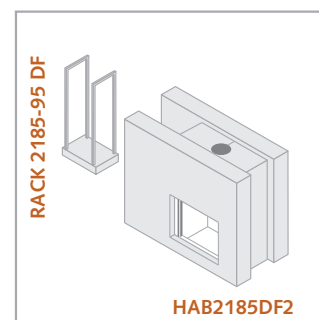
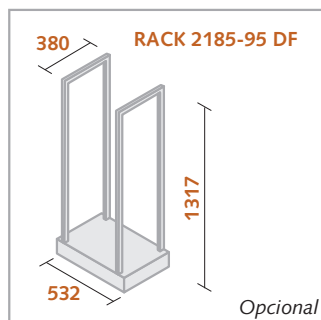
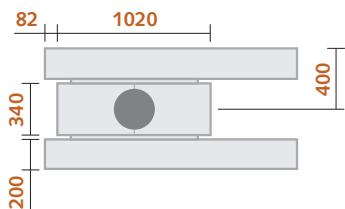
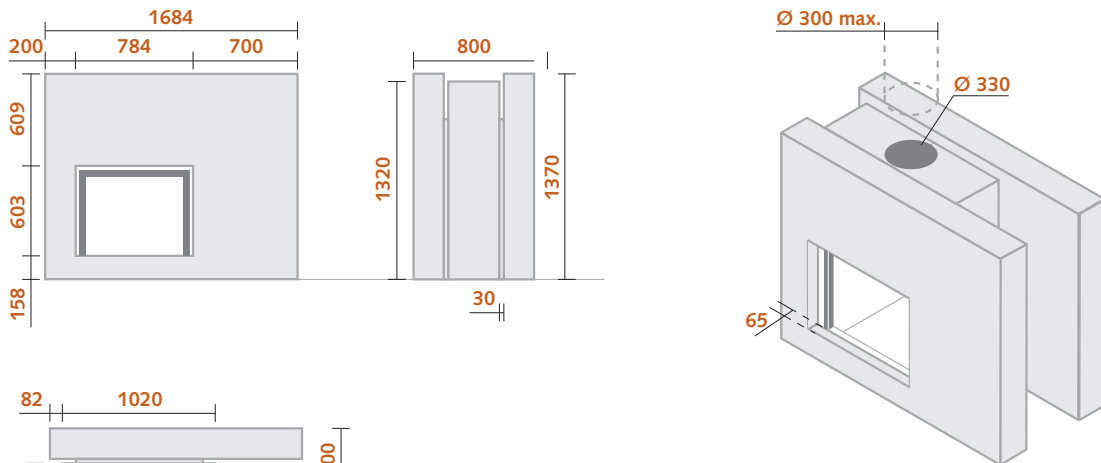
SF 5



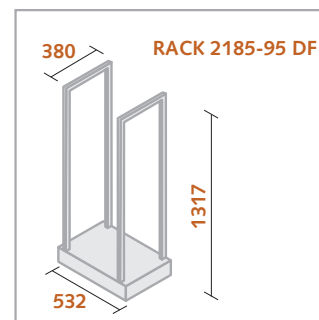
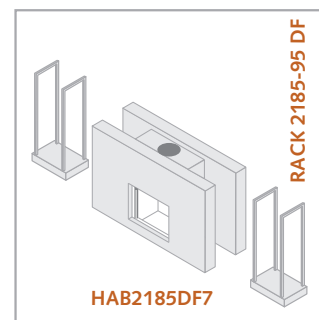
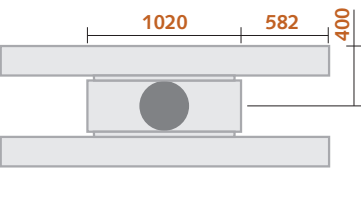
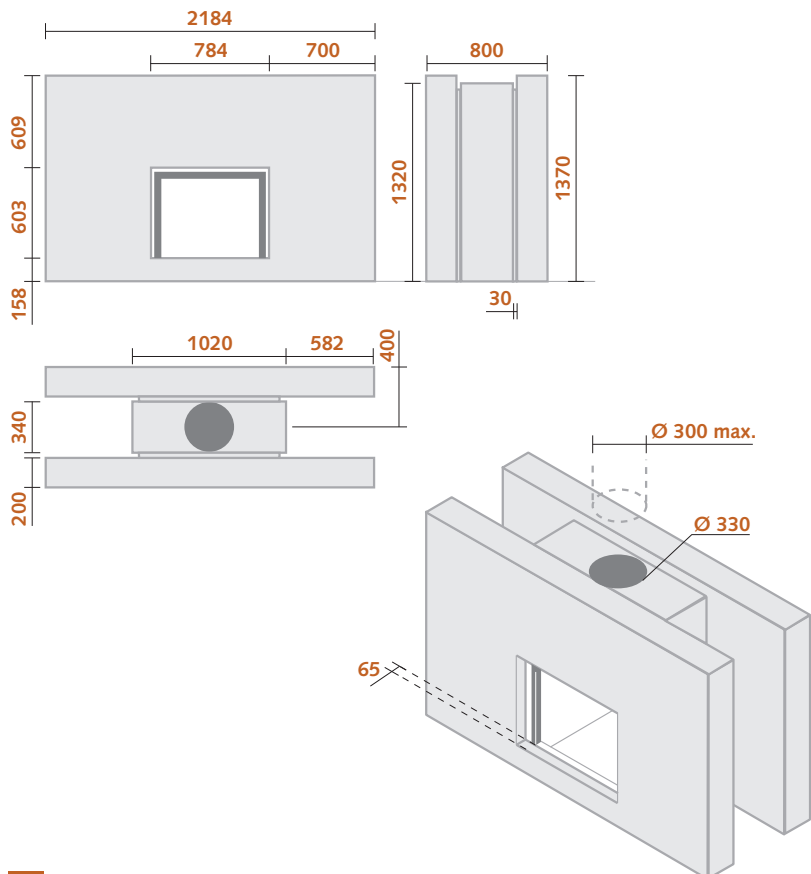
SF 6



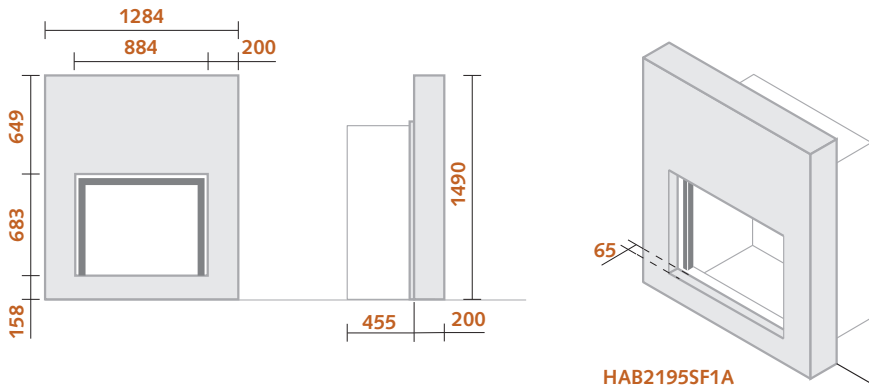
## DF 2



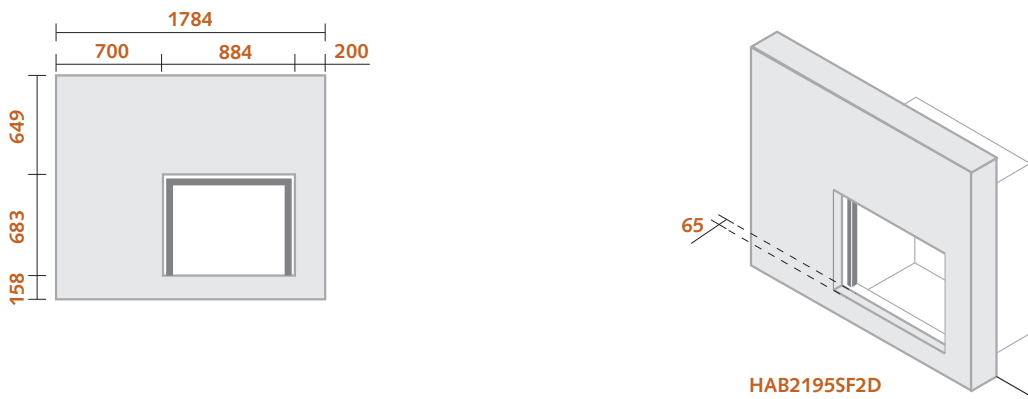
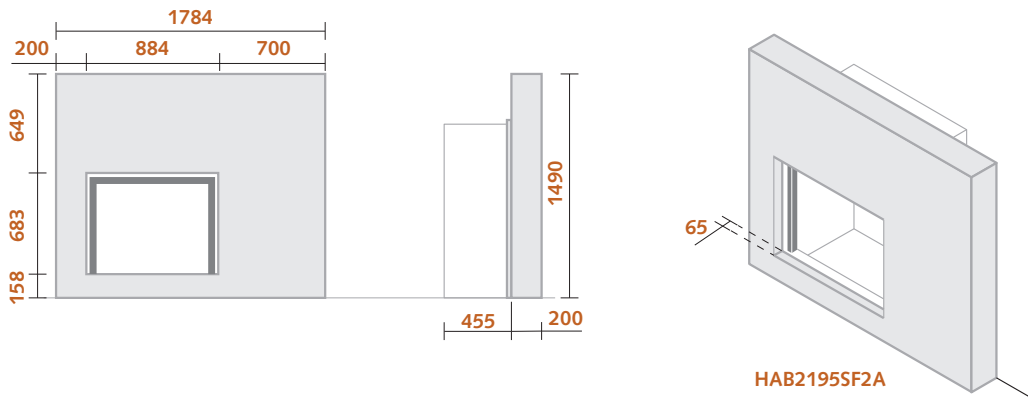
## DF 7



SF 1

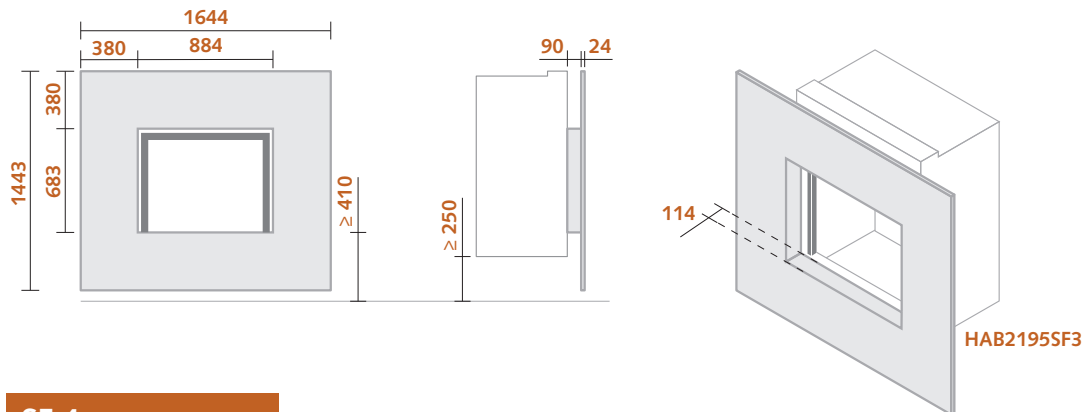


SF 2

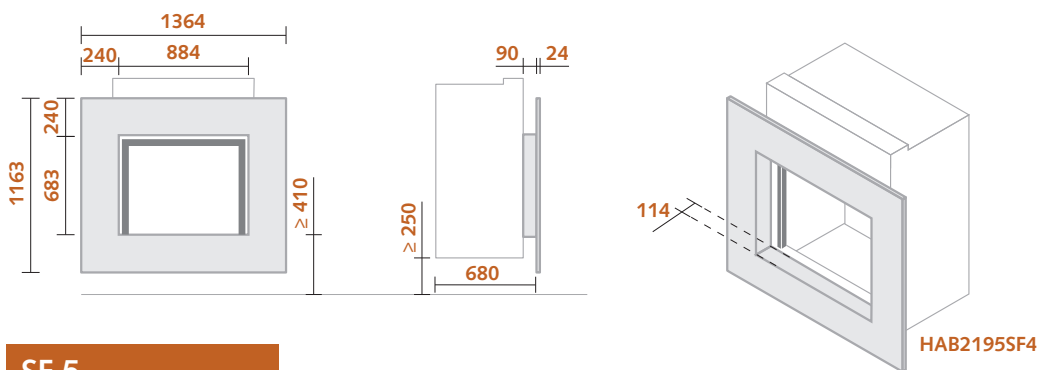


## SF 3

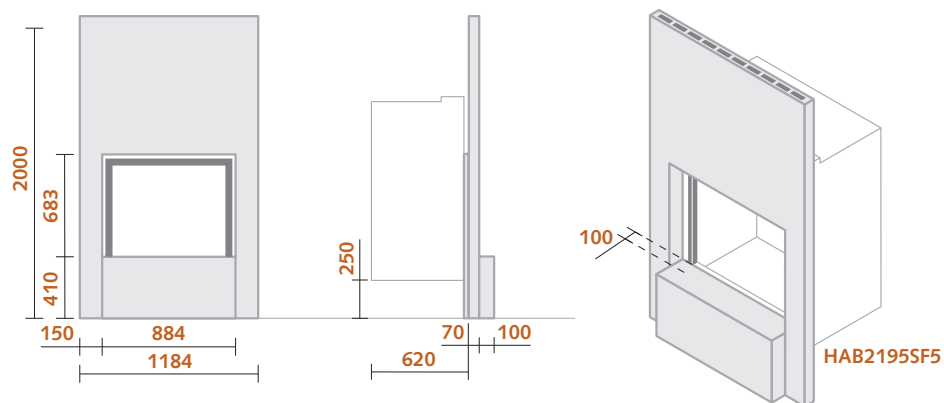
Maßanfertigung möglich



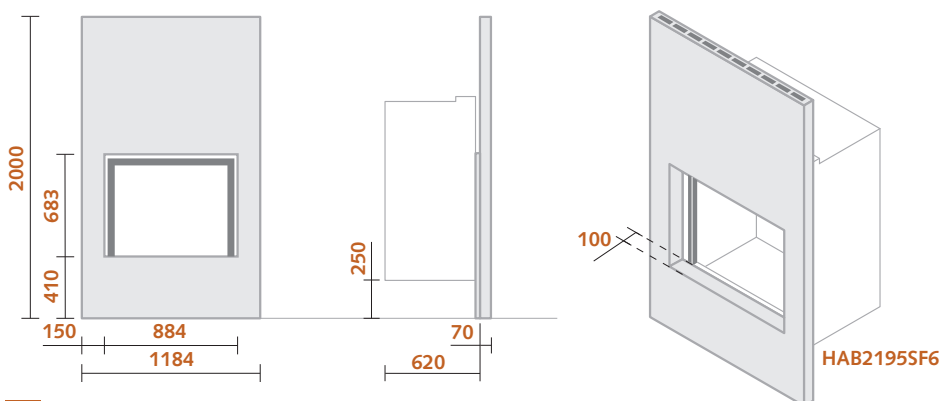
## SF 4



## SF 5



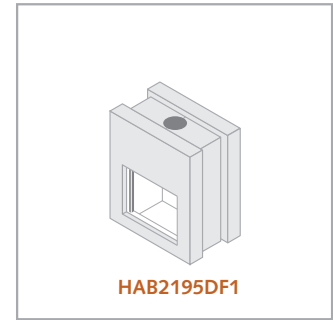
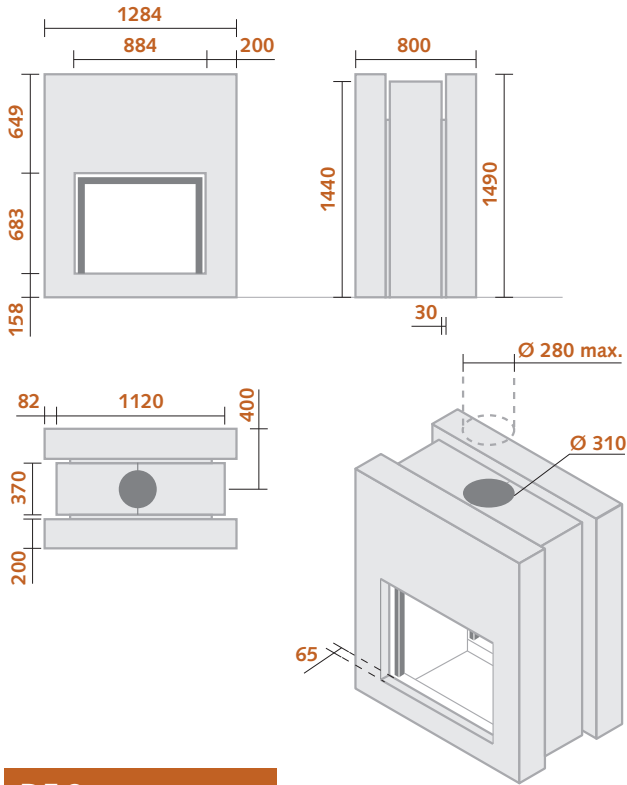
## SF 6



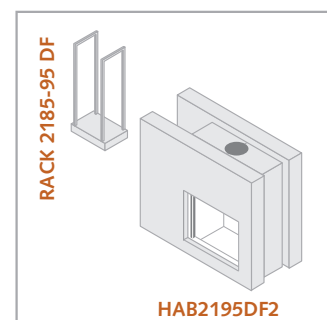
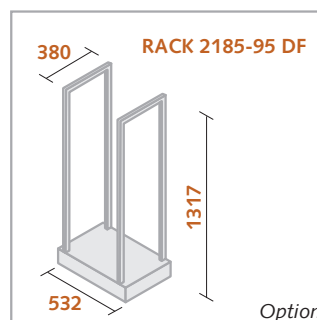
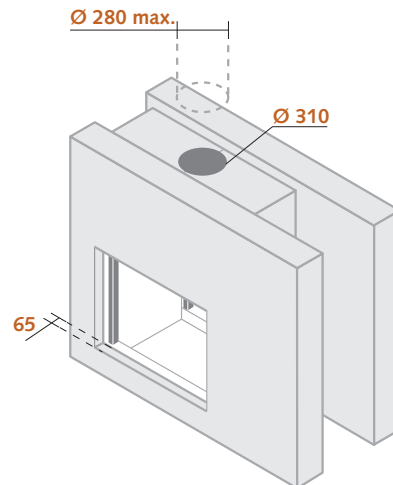
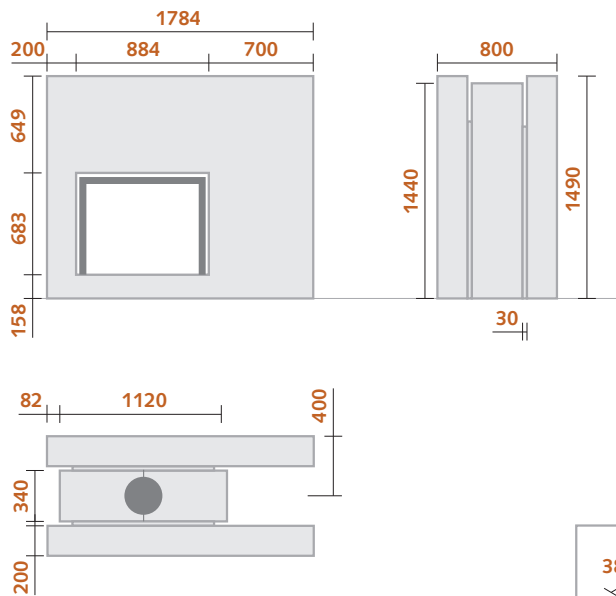


DF 1

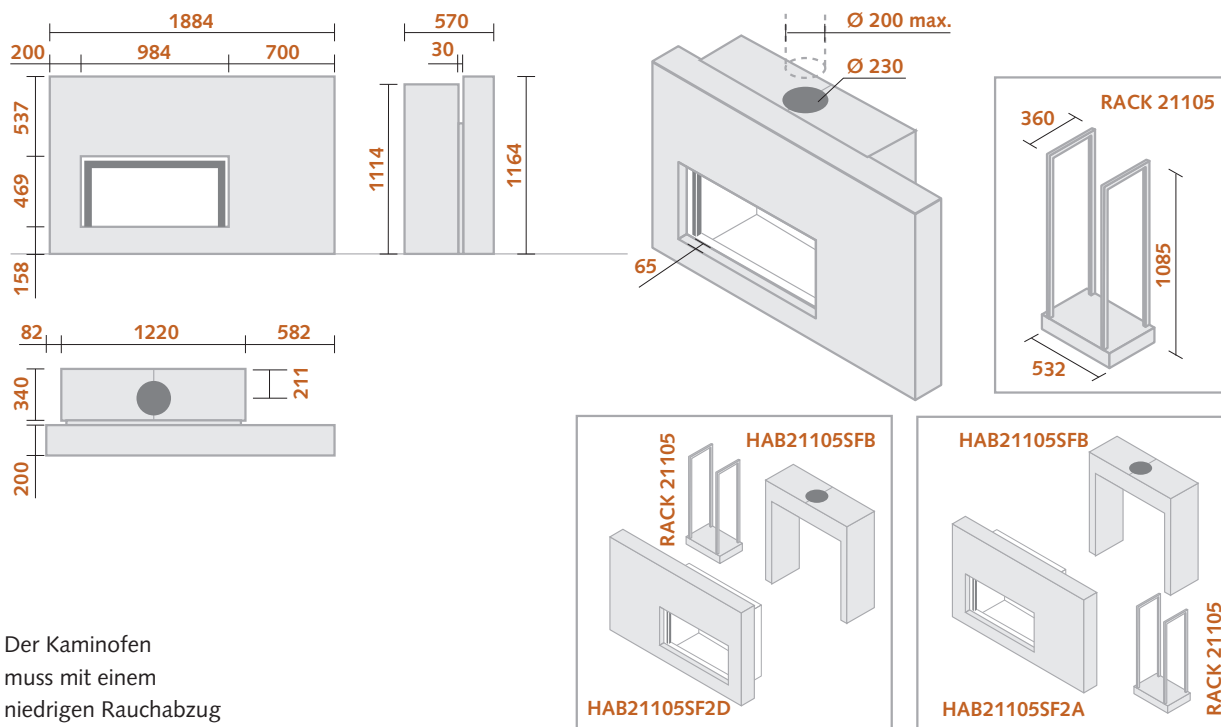
Maßanfertigung möglich



DF 2

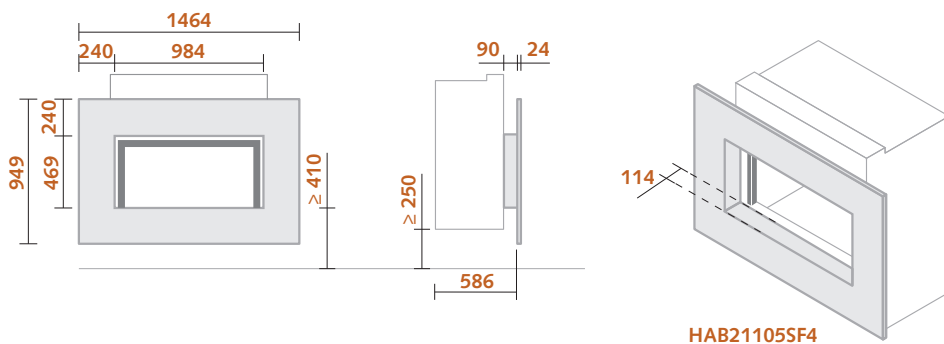


## SF 2

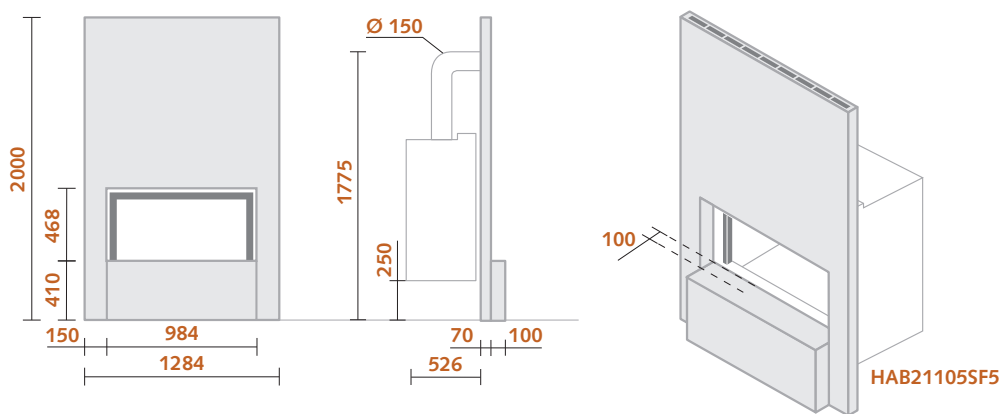


Der Kaminofen muss mit einem niedrigen Rauchabzug ausgestattet sein.

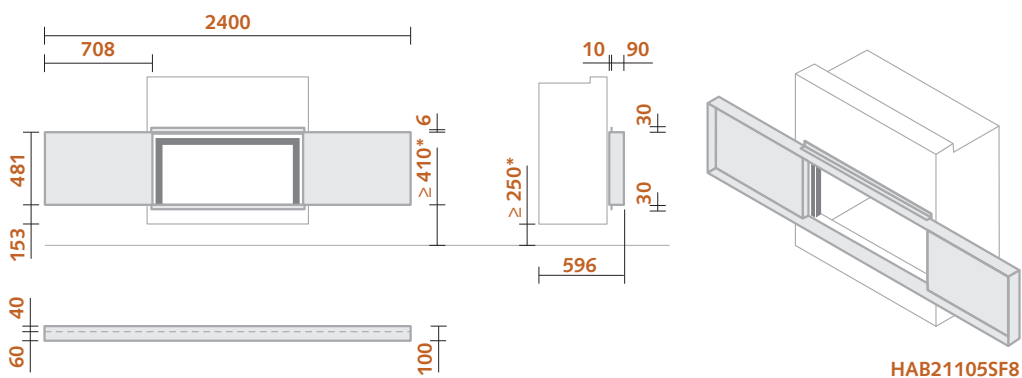
SF 4



SF 5

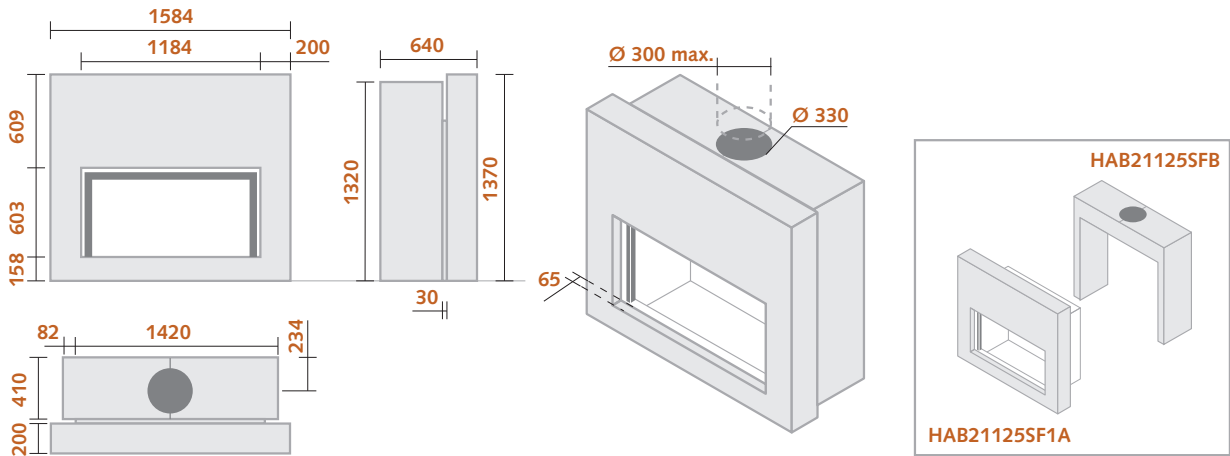


SF 8

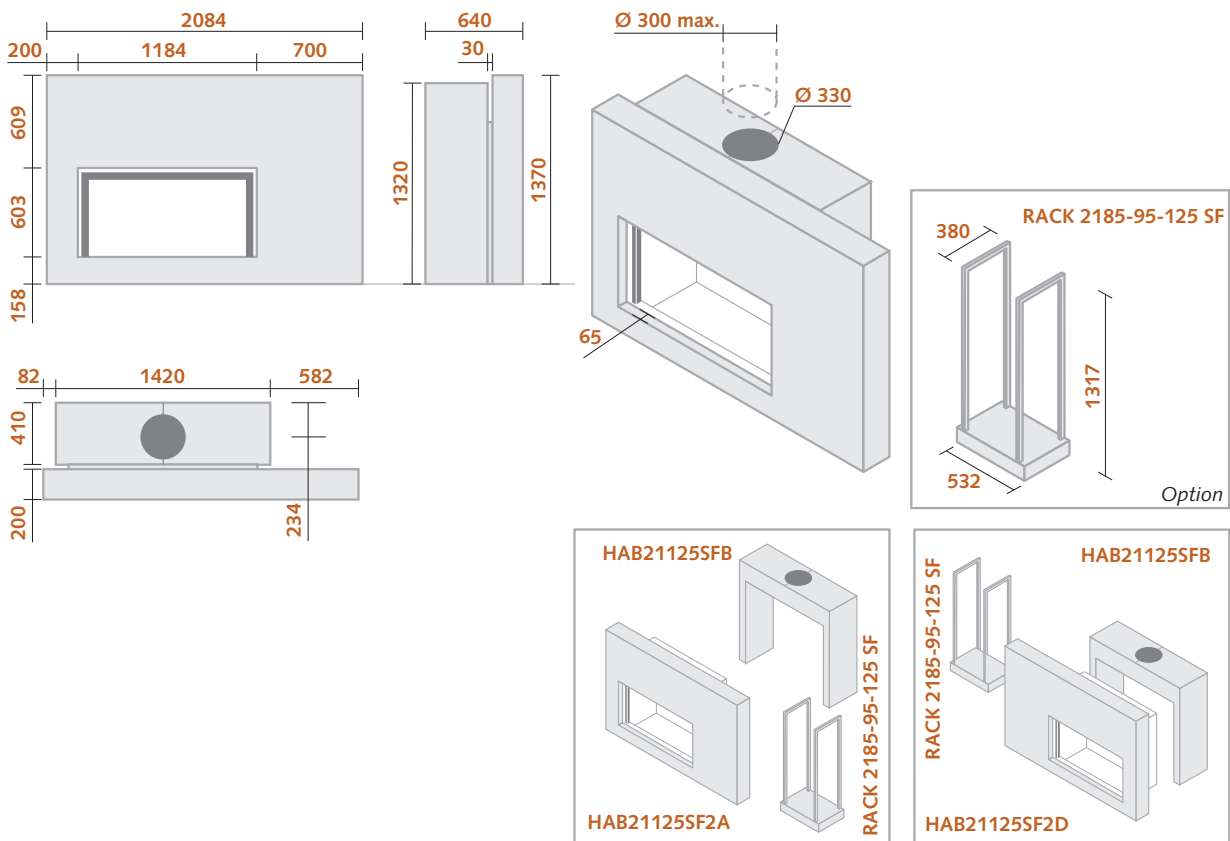


\*Mindesthöhe für den Einbau eines Ventilators unter dem Kaminofen.

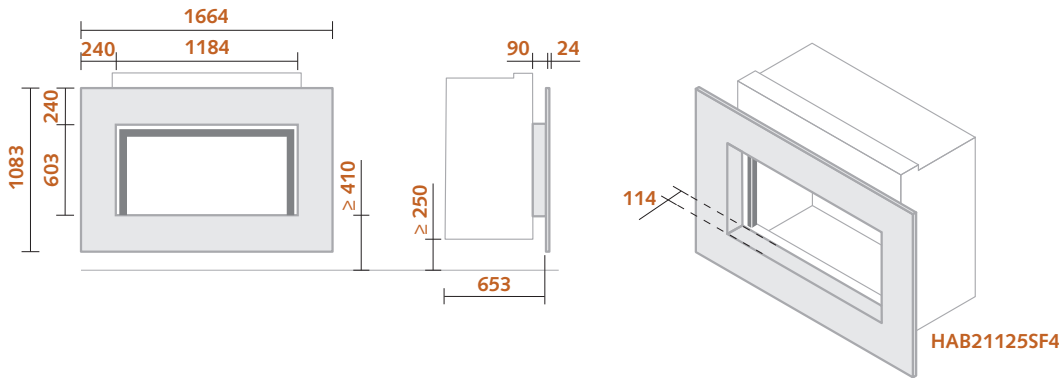
## SF 1



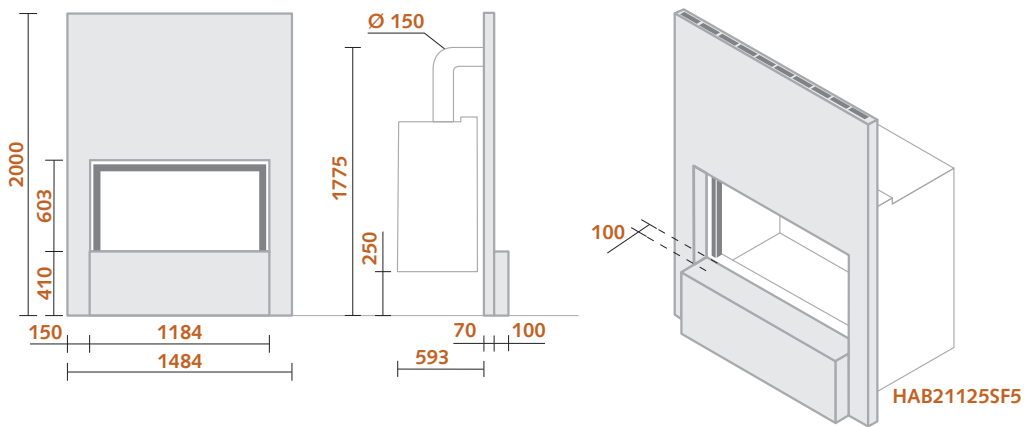
## SF 2



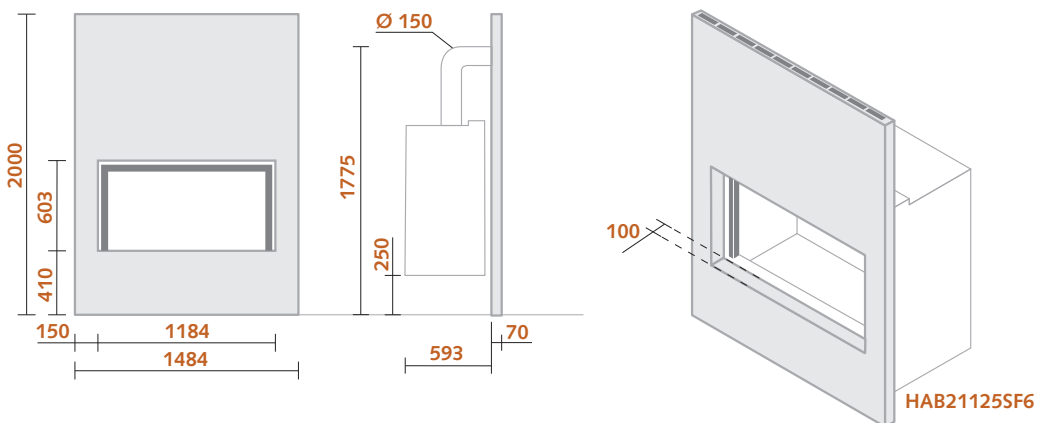
SF 4



SF 5



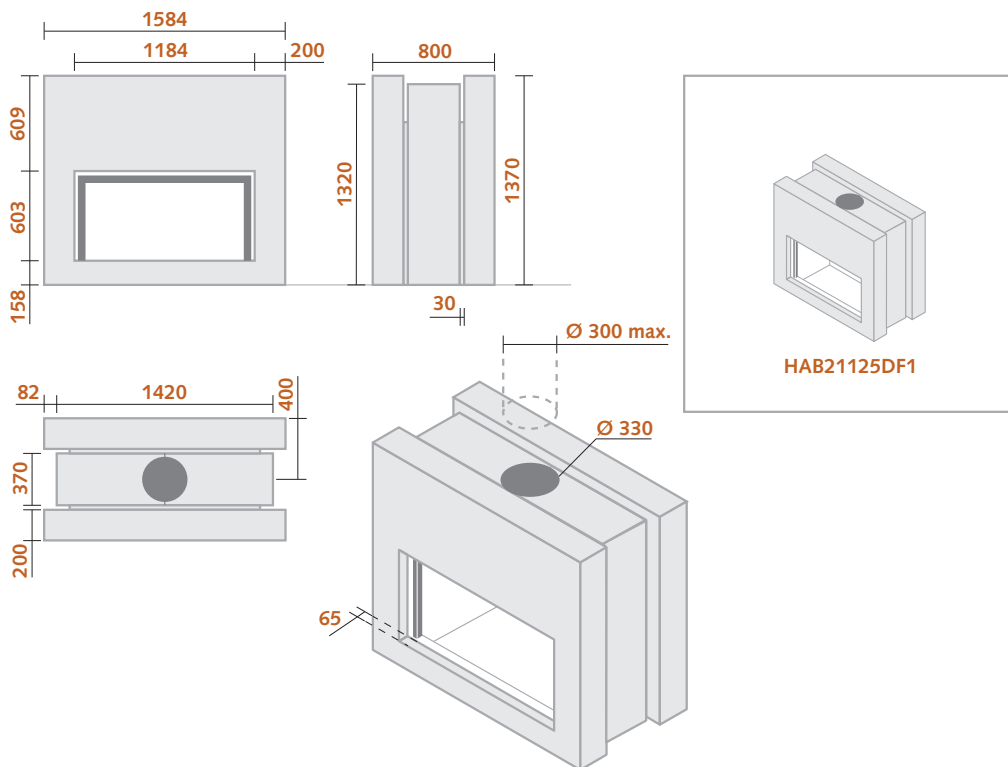
SF 6



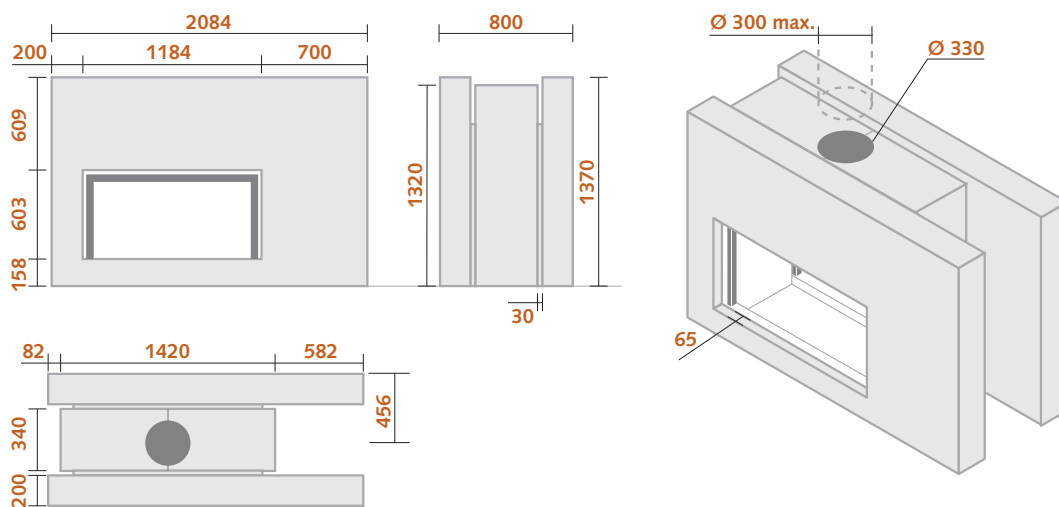


## DF 1

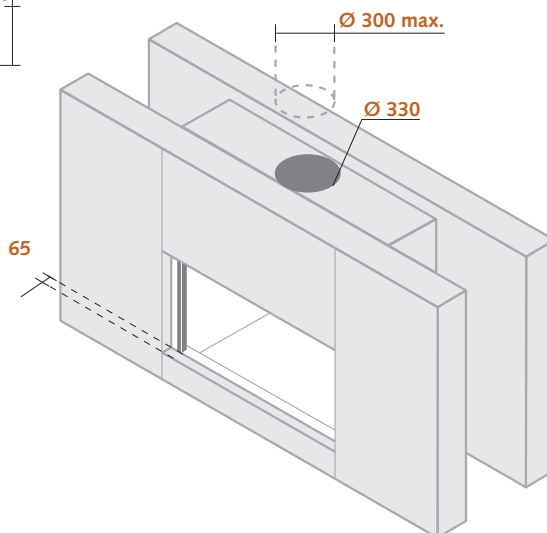
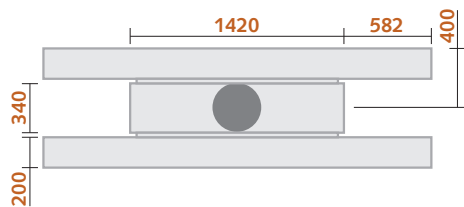
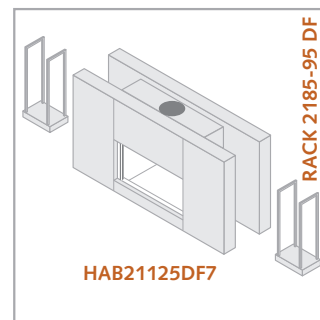
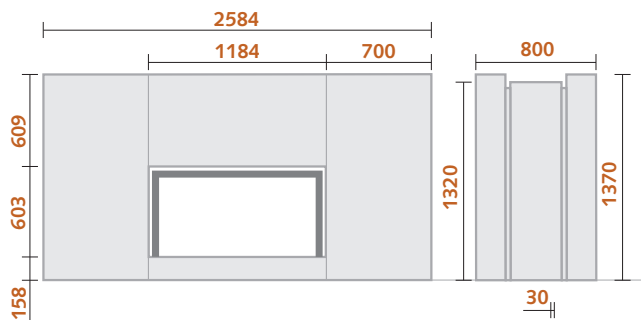
Maßanfertigung möglich



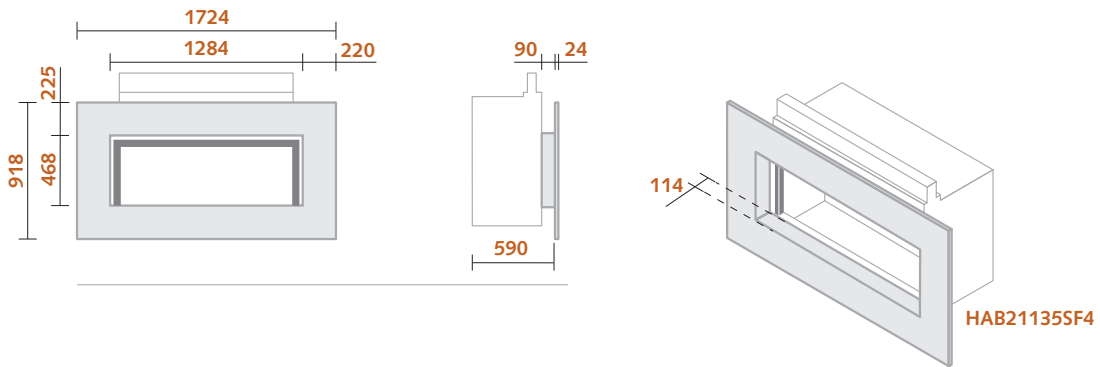
## DF 2



DF 7



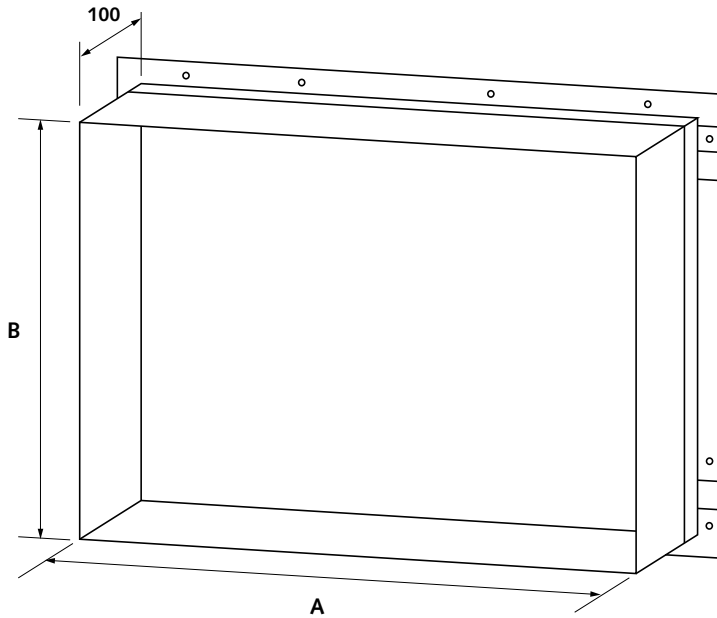
SF 4



# 21 - Rahmens | Feinrahmen



## ABMESSUNGEN DES FEINRAHMENS



ABMESSUNGEN	21/65H	21/75	21/85	21/95	21/105	21/125	21/135
DICKE	4mm	4mm	4mm	4mm	4mm	4mm	4mm
TIEFE	100mm	100mm	100mm	100mm	100mm	100mm	100mm
A	584mm	684mm	784mm	884mm	984mm	1184mm	1284mm
B	683mm	524mm	603mm	683mm	468mm	603mm	468mm



# 21 - Verkleidungen | Frontplatte



**Stûv-Identität**

die Verkleidung bringt das Feuer in den Vordergrund,  
schlichte Volumen

**benutzerfreundlich durch die Integration der Funktionen**

Lagerung und Transport der Holzscheite,  
Integration der Einlässe und Abzüge für Konvektionsluft,  
Möglichkeit zum Anschluss an den Frischlufteinlass

**Integration in die Architektur**

das Gerät ist nur teilweise eingebaut,  
zugängliche Raumaufteilung

**Hilfe bei der Installation**

ideal wenn es keine Nische gibt, um den Kaminofen einzubauen,  
verkürzt die Fertigstellungszeit, der Kamin kann unmittelbar nach Aufbau angezündet werden,  
kann bei einem Umzug mitgenommen werden

**Hilfe bei der Ausstellung**

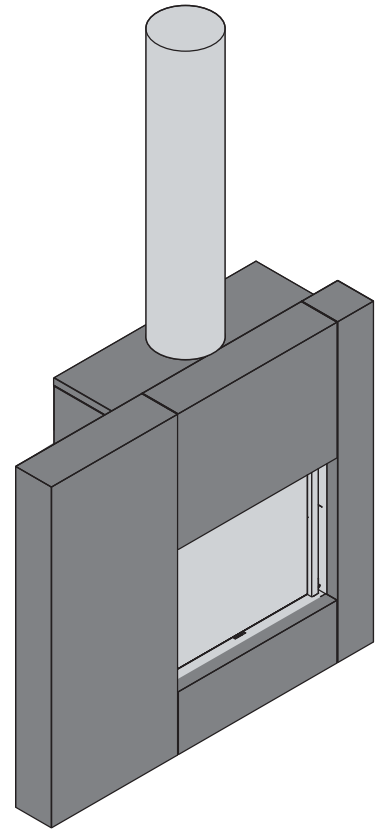
in Schauräumen und bei Privatpersonen

**Inspirationsquelle**



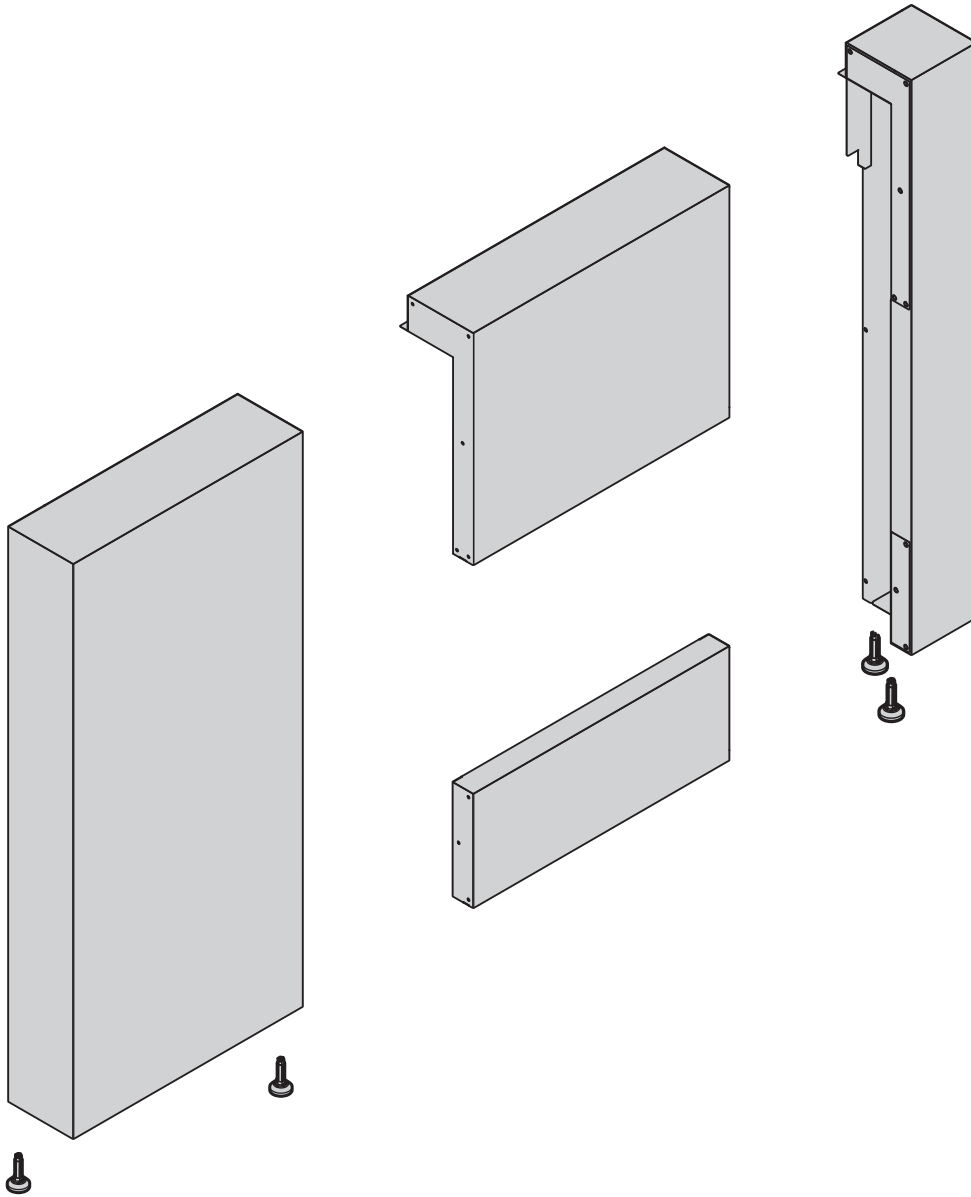
**Verschiedene Ausführungsmöglichkeiten**

Rostfarbe, 19 chromatische Farbtöne





# 21 - Verkleidungen | Frontplatte

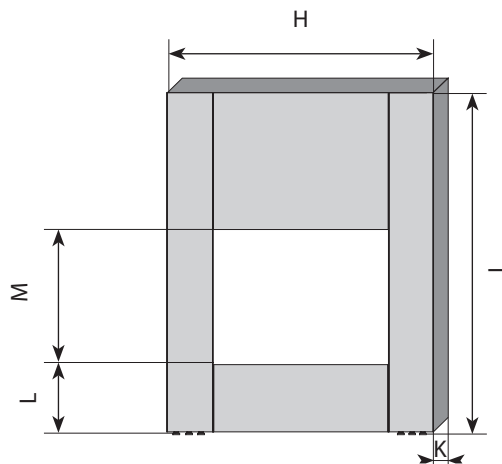


# 21 - Verkleidungen | Frontplatte



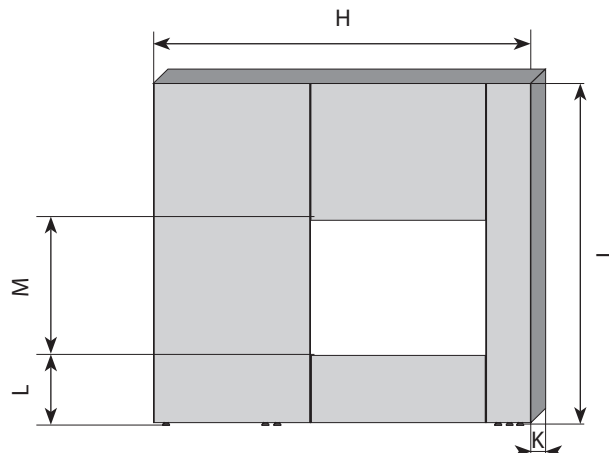
## ABMESSUNGEN DER FRONTPLATTEN

### SF1 AIR



ABMESSUNGEN SF1 AIR	21/75	21/85	21/95
H	1084mm	1184mm	1284mm
I	1430mm	1530mm	1650mm
L	300mm	300mm	300mm
M	524mm	603mm	683mm
K	200mm	200mm	200mm

### SF2 AIR

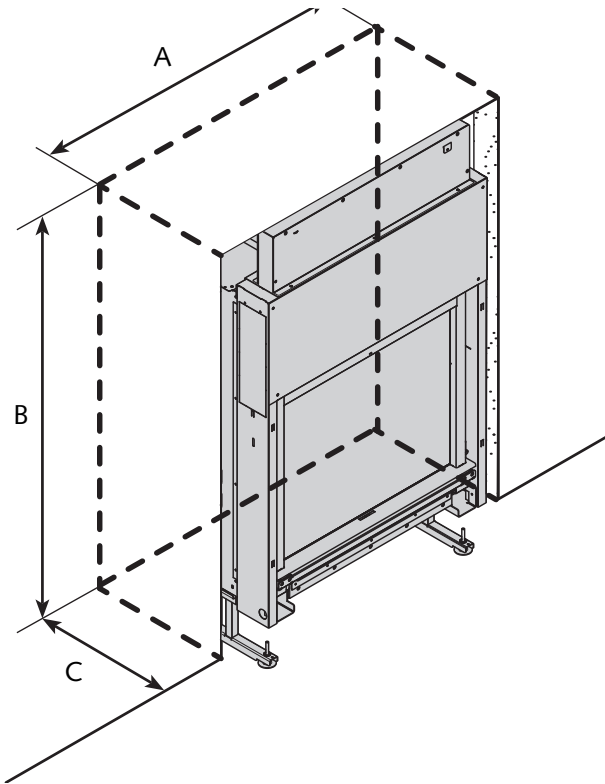


ABMESSUNGEN SF2 AIR	21/75	21/85	21/95	21/105
H	1584mm	1685mm	1784mm	1884mm
I	1430mm	1530mm	1650mm	1325mm
L	300mm	300mm	300mm	300mm
M	524mm	603mm	683mm	469mm
K	200mm	200mm	200mm	200mm

# 21 - Verkleidungen | Frontplatte



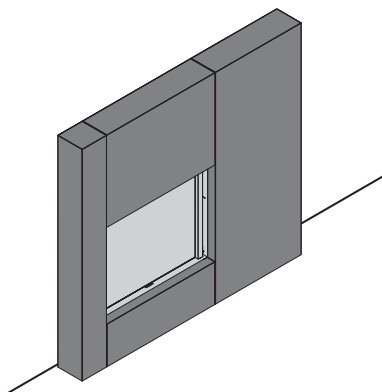
## ABMESSUNGEN DER MAUERNISCHE



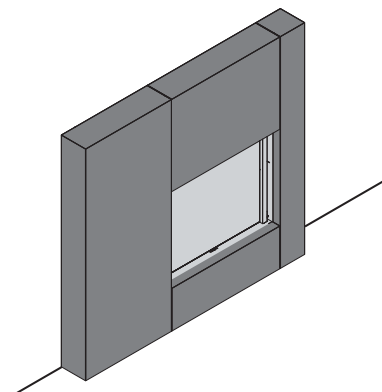
ABMESSUNGEN	21/75	21/85	21/95	21/105
A (MAX)	920mm	1020mm	1120mm	1220mm
B (MAX)	1380mm	1480mm	1600mm	1275mm
C (MINI)	355mm	420mm	455mm	340mm

## KONFIGURATIONEN

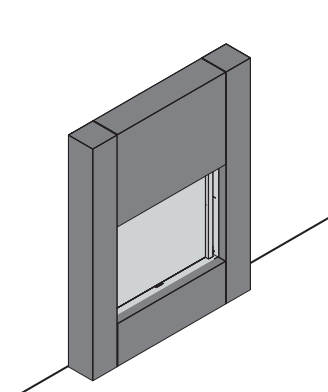
ASYMMETRISCH RECHTS



ASYMMETRISCH LINKS



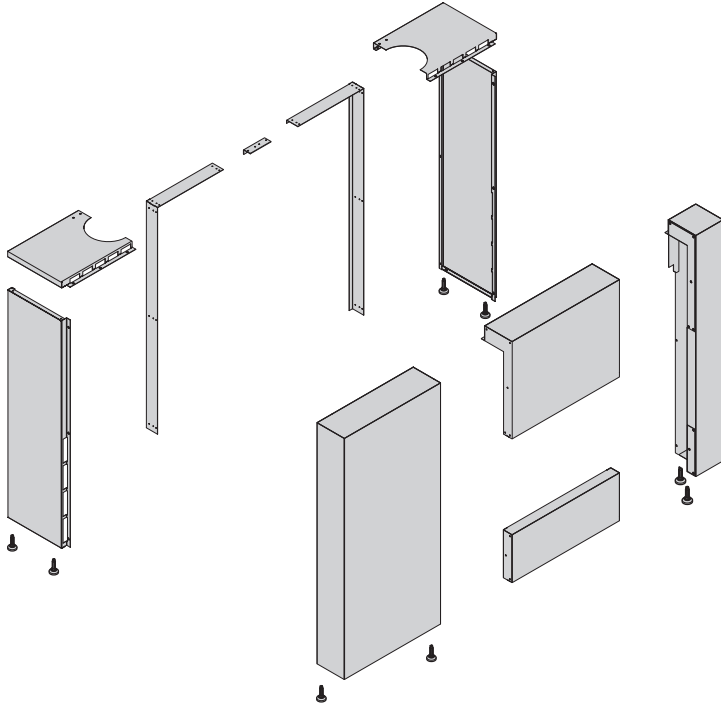
SYMMETRISCH SCHMAL



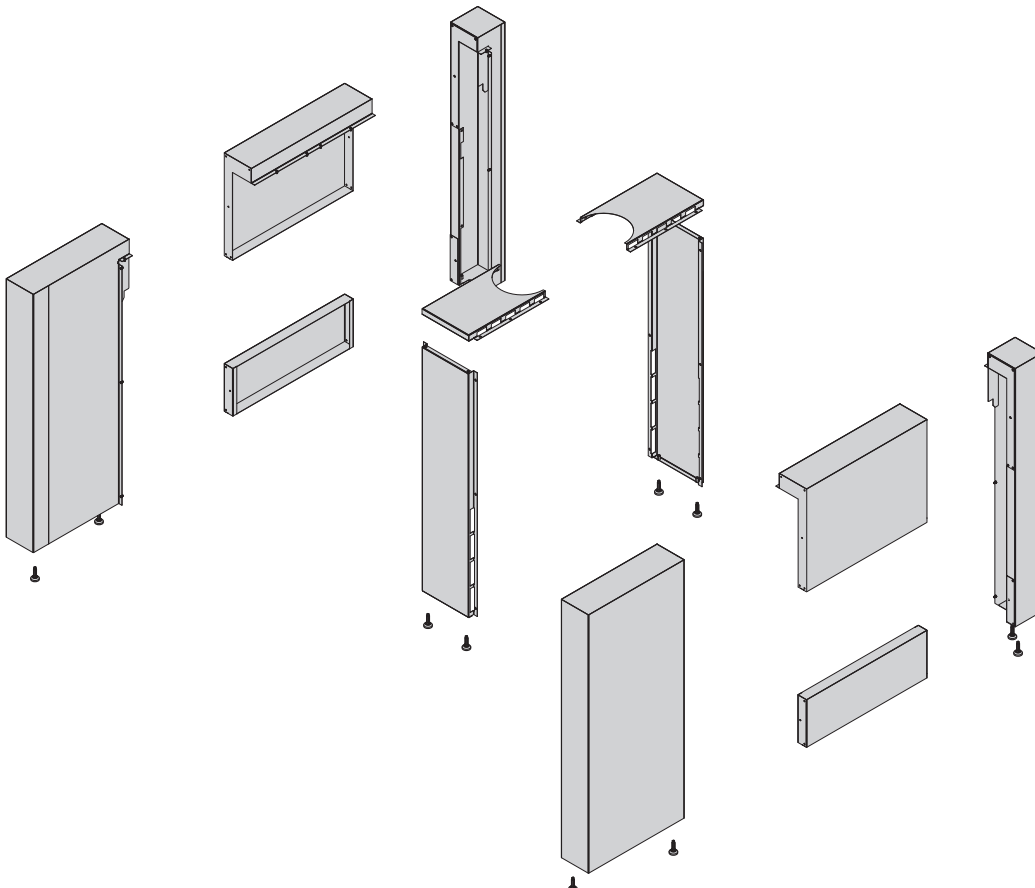
# 21 - Verkleidungen | Einbaufertig



## SF - EINSEITIG



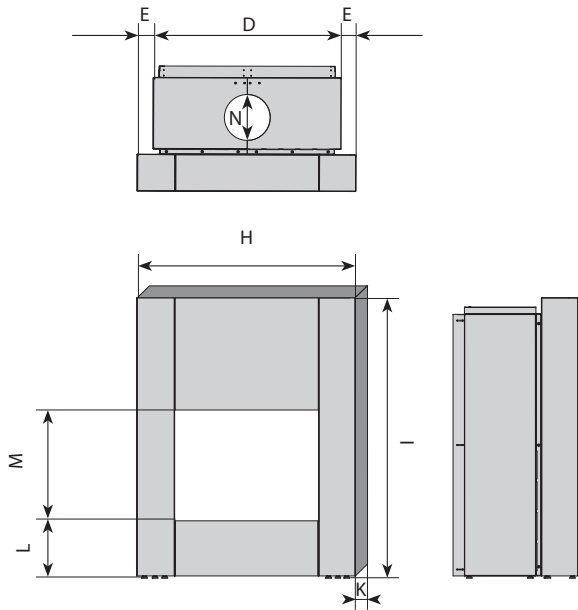
## DF - DOPPELSEITIG



# 21 - Verkleidungen | Einbaufertig

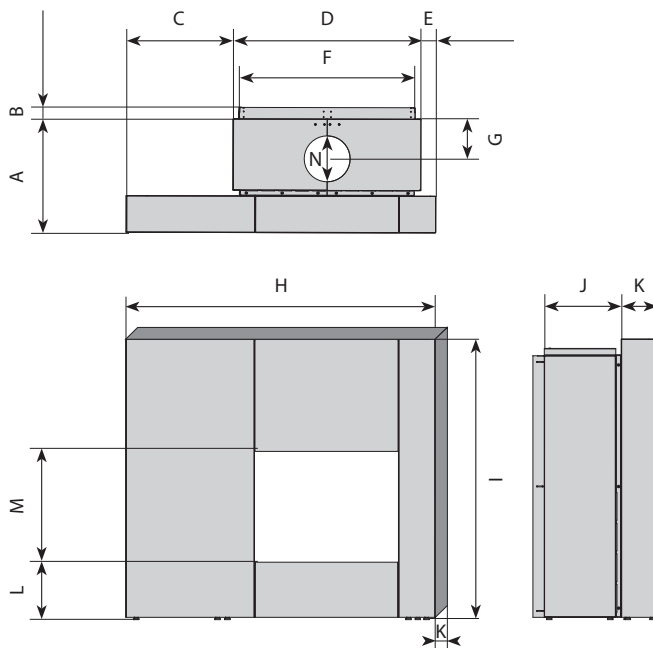
## ABMESSUNGEN DER EINSEITIGEN EINBAUFERTIGEN VERKLEIDUNGEN

SF1



ABMESSUNGEN	21/75	21/85	21/95
D	920mm	1020mm	1120mm
E	82mm	82mm	82mm
H	1084mm	1184mm	1284mm
I	1430mm	1530mm	1650mm
J	1084mm	1184mm	1284mm
L	300mm	300mm	300mm
M	524mm	603mm	683mm
N	250mm	250mm	250mm

SF2



ABMESSUNGEN	21/75	21/85	21/95	21/105
A	555mm	620mm	655mm	540mm
B*	0, 12, 43, 62mm			
C	582mm	582mm	582mm	582mm
D	920mm	1020mm	1120mm	1220mm
E	82mm	82mm	82mm	82mm
F	855mm	955mm	1055mm	1155mm
G**	215mm	215mm	215mm	215mm
H	1584mm	1685mm	1784mm	1884mm
I	1430mm	1530mm	1650mm	1325mm
J	355mm	420mm	455mm	340mm
K	200mm	200mm	200mm	200mm
L	300mm	300mm	300mm	300mm
M	524mm	603mm	683mm	469mm
N	200mm	200mm	200mm	200mm

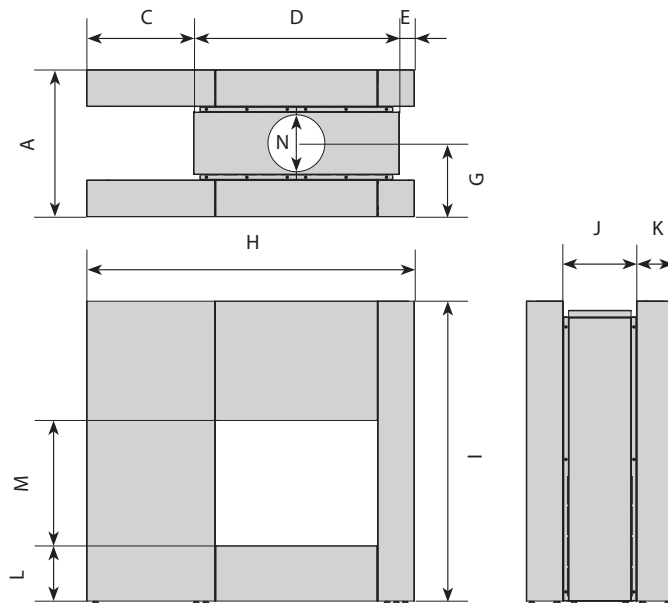
\* Die 4 Maße stimmen mit den 4 möglichen Positionen überein. Das Maß wird durch die Art des durch die geltende Gesetzgebung empfohlenen Isoliermaterials bestimmt.

\*\* Zählen Sie, falls nötig, den B-Wert zu dem G-Wert hinzu, um den Raum zwischen der Mitte des Rauchabzugs und der Zwischenwand zu bestimmen.



## ABMESSUNGEN DER DOPPELSEITIGEN EINBAUFERTIGEN VERKLEIDUNGEN

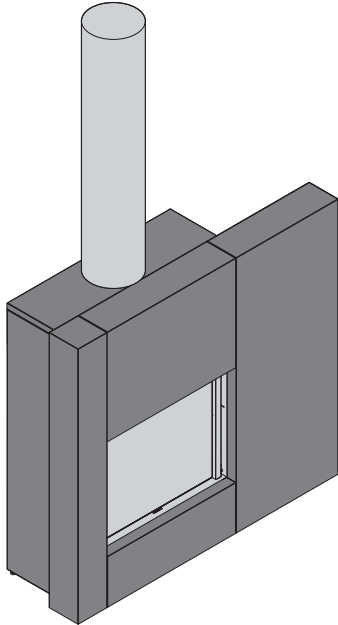
DF2



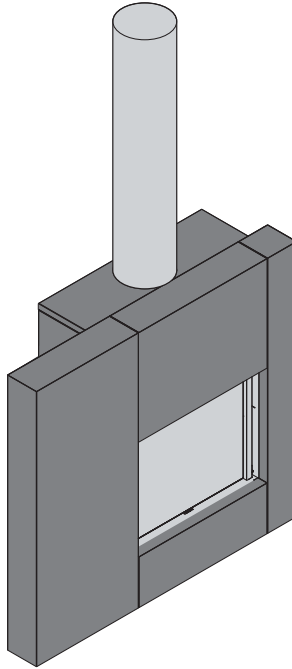
ABMESSUNGEN	21/75	21/85	21/95
A	800 mm	800 mm	800 mm
C	582 mm	582 mm	582 mm
D	920 mm	1020 mm	1120 mm
E	82 mm	82 mm	82 mm
G	400 mm	400 mm	400 mm
H	1584 mm	1685 mm	1784 mm
I	1430 mm	1530 mm	1650 mm
J	340 mm	340 mm	340 mm
K	200 mm	200 mm	200 mm
L	300 mm	300 mm	300 mm
M	584 mm	603 mm	683 mm
N	250 mm	250 mm	250 mm

## EINSEITIGE KONFIGURATIONEN

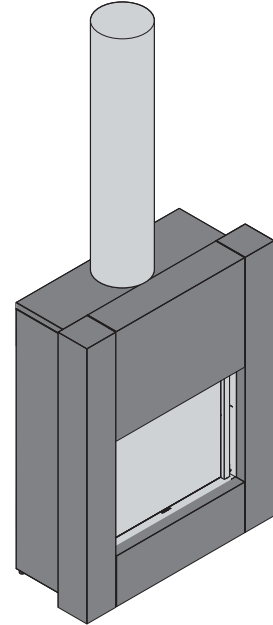
ASYMMETRISCH RECHTS



ASYMMETRISCH LINKS

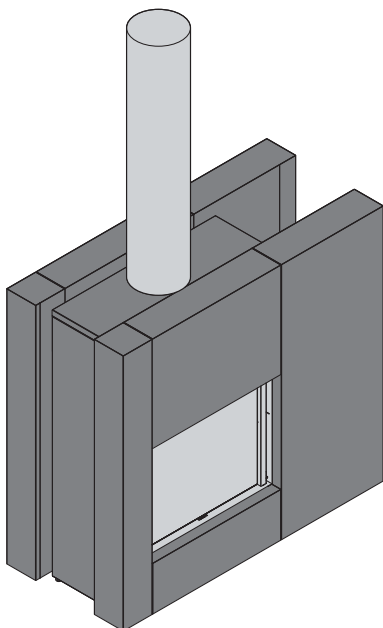


SYMMETRISCH SCHMAL



## DOPPELSEITIGE KONFIGURATIONEN

ASYMMETRISCH RECHTS



ASYMMETRISCH LINKS

