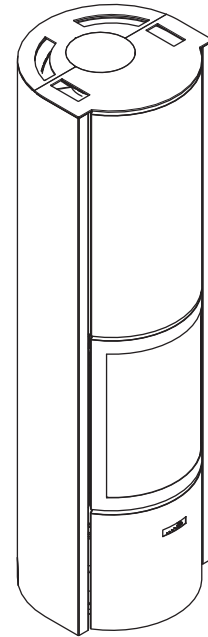


3 puertas	puerta de cristal, puerta opaca, fuego abierto
dominio de la llama	ajuste preciso del aire de combustión
hermeticidad	dominio del reparto del aire de combustión, barrido del cristal, sin consumo de aire ambiente, sin CO en la habitación
eficiencia excelente	incluso a media potencia
poco contaminante	baja emisión de CO y de partículas finas, incluso a media potencia
económico	bajo consumo de madera
para viviendas tradicionales, de bajo consumo energético y con estructura de madera	✓
salida de humos de 180 mm	posterior o superior
acumulación de calor	opcional



CARACTERÍSTICAS TÉCNICAS

GENERAL

TIPO DE HOGAR	estufa
MATERIALES	acero + hierro fundido
COLOR	Stûv grey
CARGA	manual
COMBUSTIBLE	madera
POSICIÓN TRONCOS	horizontal
LONGITUD MÁX. TRONCOS	33 cm

PESO / DIMENSIONES

PESO DEL APARATO	220 kg
PESO CON ACUMULADOR	366 kg
Ø DEL CONDUCTO DE HUMOS	180 mm
Ø SALIDAS DE AIRE CALIENTE	-
Ø ENTRADA DE AIRE EXTERIOR	100 mm

AIRE

ENTRADA EXTERIOR DIRECTA	✓
AJUSTE AIRE PRIMARIO	✓
AJUSTE AIRE SECUNDARIO	✓
POSTCOMBUSTIÓN	✓
HERMETICIDAD	+++
FUNCIONA SIN VENTILADOR	✓
INDICADOR DE SOBRECALIENTAMIENTO	X

PRESTACIONES

POTENCIA NOMINAL	10 kW
BANDA DE POTENCIA	5-12 kW
EFICIENCIA	81 %
EMISIONES DE CO	0,05 %
EMISIONES DE PARTÍCULAS FINAS	28 mg/Nm ³
CONSUMO DE LEÑA	1,4 - 3,4 kg/h
TIRO MÍNIMO	12 Pa
CAUDAL MÁSIICO DE LOS HUMOS	8,2 g/s
TEMP. MEDIANA DE LOS HUMOS	272°C
CONSUMO DE AIRE AMBIENTE PARA LA COMBUSTIÓN	22,5 m ³ /h
ÍNDICE DE EFICIENCIA ENERGÉTICA (EEI)	108
CLASE DE EFICIENCIA ENERGÉTICA	A+

DISTANCIA MÍNIMA DE SEGURIDAD EN RELACIÓN A LOS MATERIALES COMBUSTIBLES

CARA POSTERIOR	10 cm
CARA LATERAL	10 cm
CARA SUPERIOR	-
CARA INFERIOR	0 cm

ACCESORIOS / EQUIPAMIENTO

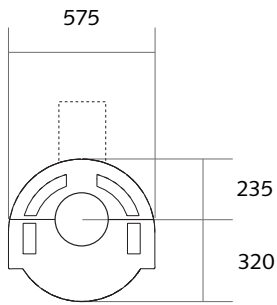
ACUMULACIÓN	○
ARMARIO	X
BARBACOA	○
CENICERO	✓
CONVECCIÓN	✓
FRONTAL	X
FUEGO ABIERTO	✓
MOBILOBOX	○
PLACA DE SUELO	○
LISTO PARA COLOCAR	X
RESERVA DE LEÑA	○
ROTACIÓN	✓
ZÓCALO	X
VENTILADOR	X
CRISTAL ESCAMOTEABLE	X

LEYENDA

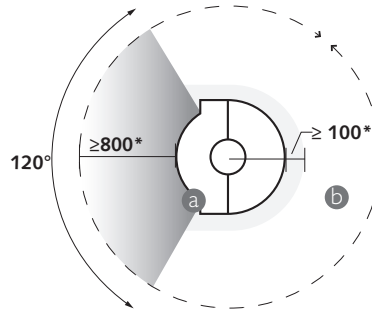
✓	ESTÁNDAR
X	NO DISPONIBLE
○	OPCIONAL

DIMENSIONES DEL HOGAR

VISTA DESDE ARRIBA

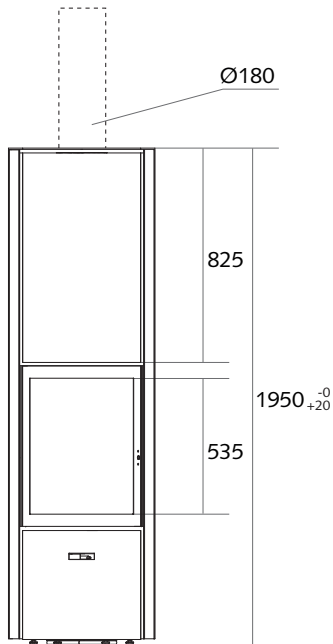


DISTANCIAS DE SEGURIDAD

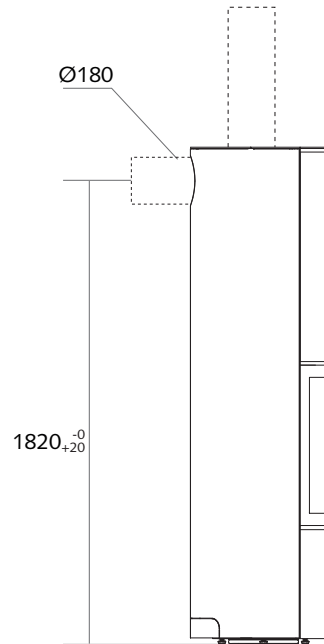


a: irradiación del cristal
b: irradiación de las paredes
* distancias de seguridad en relación a los materiales combustibles.

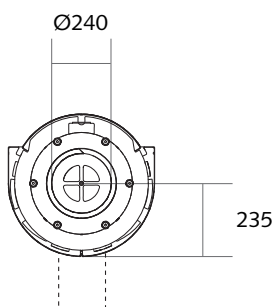
VISTA DE FRENTE



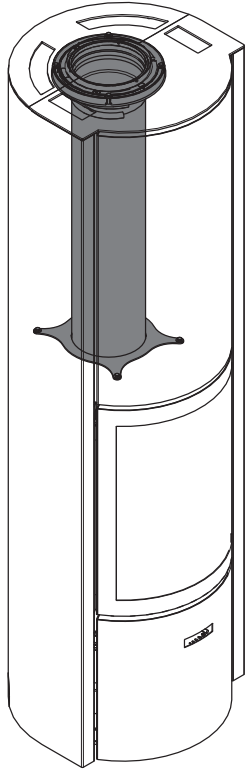
VISTA DE PERFIL



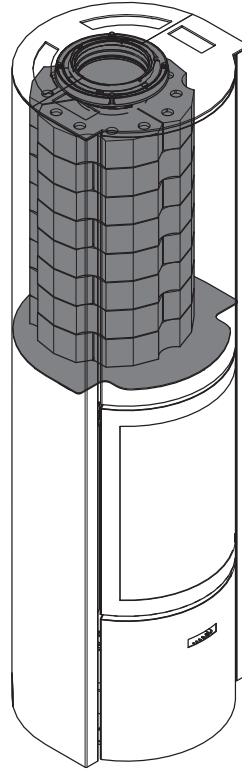
VISTA DESDE ABAJO



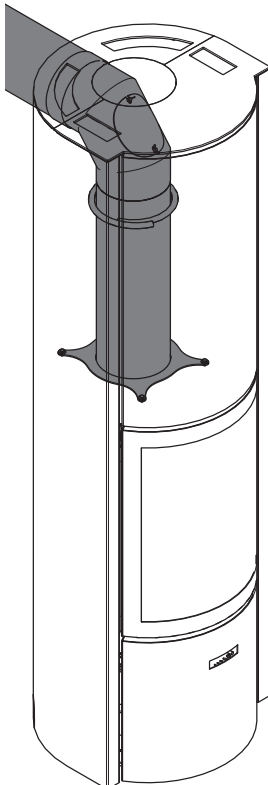
CON SALIDA SUPERIOR SIN ACUMULADOR



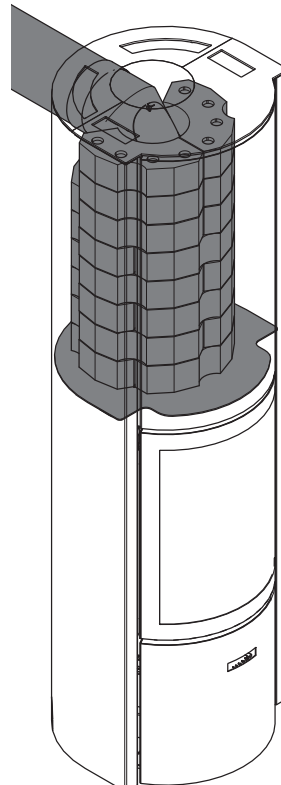
CON SALIDA SUPERIOR CON ACUMULADOR



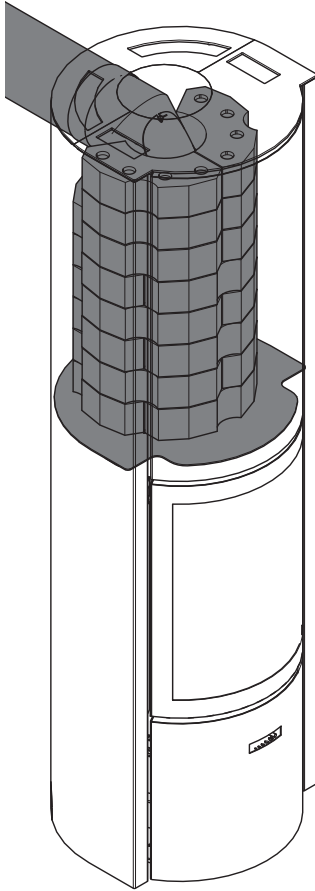
CON SALIDA POSTERIOR SIN ACUMULADOR



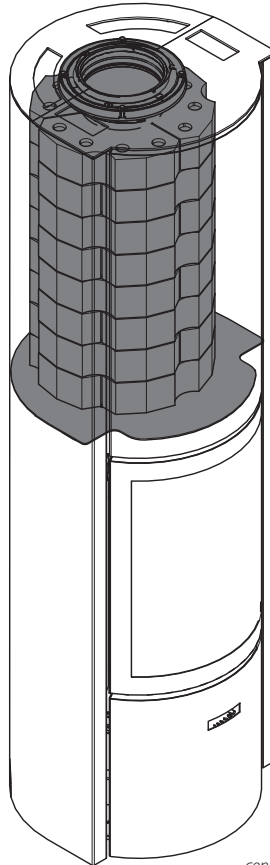
CON SALIDA POSTERIOR CON ACUMULADOR



30-H + opción acumulador



con salida posterior

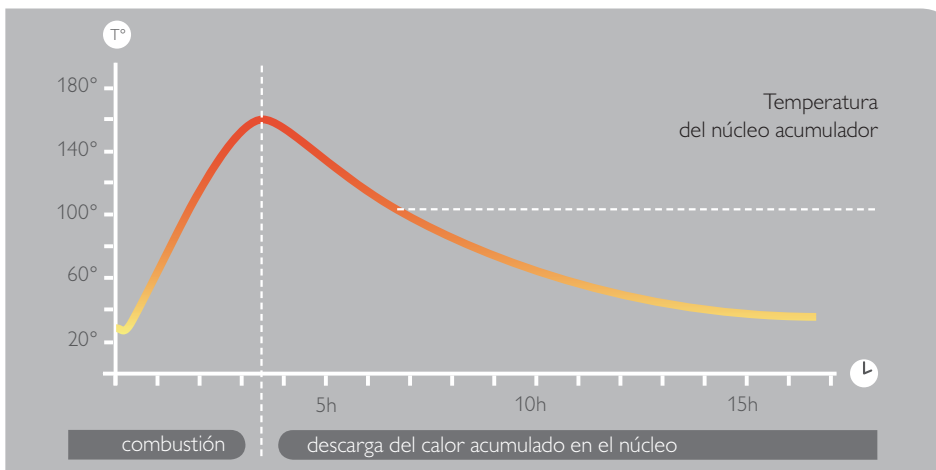


con la salida superior

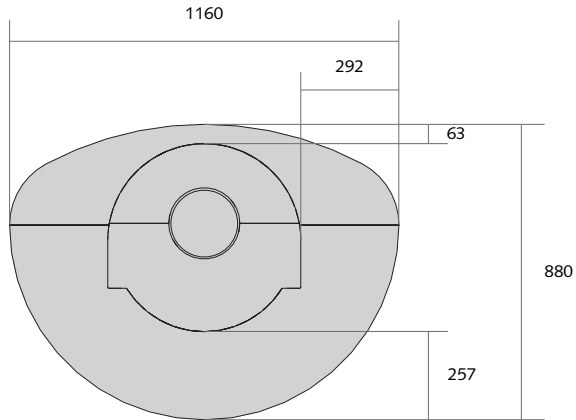
Incluso apagado, el aparato irradia calor hasta 10 horas después de la extinción

Peso del núcleo acumulador: 151 kg

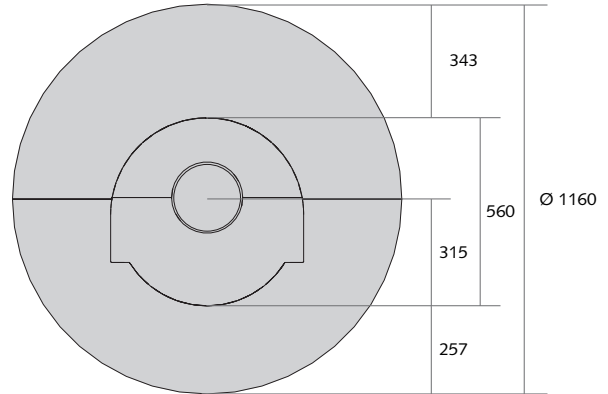
GRÁFICO DE LAS CURVAS DE TEMPERATURA



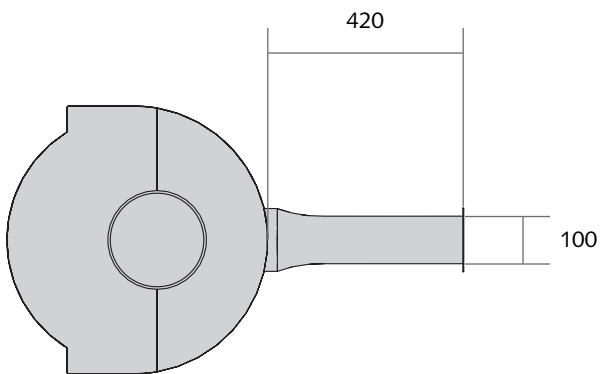
PLACA DE SUELO DE FORMA OVOIDE



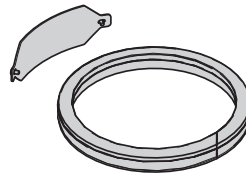
PLACA DE SUELO DE FORMA REDONDA



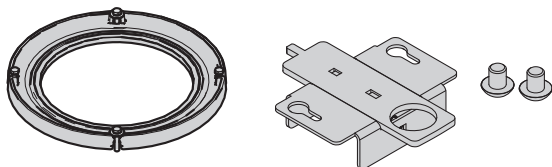
JUEGO DE ENTRADA DE AIRE (POR DETRÁS DEL HOGAR)



JUEGO DE ENTRADA DE AIRE (POR DEBAJO DEL HOGAR)



JUEGO DE ROTACIÓN (BRIDA + PASADOR)



BARBACOA

