

6-in - 46x55 | El hogar

Stûv

el placer del fuego

mayor visión sobre el fuego

regulación precisa de la combustión

convección integrada

facilidad de instalación

cajón de instalación

dimensiones reducidas

salida de humos oblicua o vertical

entrada de aire exterior por debajo o por detrás

convección integrada (sin tubos ni rejillas)

económico

poco consumo de madera

alto rendimiento

contamina poco

pocas emisiones de partículas finas



CARACTERÍSTICAS TÉCNICAS

GENERAL

TIPO DE HOGAR	encastrado
MATERIALES	acero + hierro fundido
COLOR	Stûv Black
CARGA	manual
COMBUSTIBLE	madera
POSICIÓN TRONCOS	vertical
LONGITUD TRONCOS	20 cm

PESO / DIMENSIONES

PESO	60 kg
Ø DEL CONDUCTO DE HUMOS	130 mm
Ø ENTRADA DE AIRE EXTERIOR	100 mm

AIRE

ENTRADA EXTERIOR DIRECTA	○ *
AJUSTE AIRE PRIMARIO	✓
AJUSTE AIRE SECUNDARIO	✓
POSTCOMBUSTIÓN	✓
HERMETICIDAD	+ + + +
FUNCIONA SIN VENTILADOR	✓
INDICADOR DE SOBRECALIENTAMIENTO	✓

* Por debajo o por detrás

PRESTACIONES

POTENCIA NOMINAL	4,9 kW
BANDA DE POTENCIA	4 - 7 kW
EFICIENCIA	80%
EMISIONES DE CO	0,08%
EMISIONES DE PARTÍCULAS FINAS	15 mg/Nm ³
CONSUMO DE LEÑA	1,1 - 2 kg/h
TIRO MÍNIMO	12 Pa
CAUDAL MÁSCO DE LOS HUMOS	5,4 g/s
TEMP. MEDIANA DE LOS HUMOS	253°C
CONSUMO DE AIRE AMBIENTE PARA LA COMBUSTIÓN	15 m ³ /h
ÍNDICE DE EFICIENCIA ENERGÉTICA (EEI)	107
CLASE DE EFICIENCIA ENERGÉTICA	A+

GROSOR MÍN. DE AISLAMIENTO ENTRE EL HOGAR Y LOS MATERIALES COMBUSTIBLES

CARA POSTERIOR	9 cm
CARA LATERAL	4 cm
CARA SUPERIOR	11 cm
CARA INFERIOR	5 cm

ACCESORIOS / EQUIPAMIENTO

VENTILADOR	X
------------	---

LEYENDA

✓	ESTÁNDAR
X	NO DISPONIBLE
○	OPCIONAL

de conformidad con:



ECODESIGN 2022 / BE Phase 3 / DEFRA

6-in - 56x50 | El hogar

el placer del fuego

mayor visión sobre el fuego

regulación precisa de la combustión

convección integrada

facilidad de instalación

cajón de instalación

dimensiones reducidas

salida de humos oblicua o vertical

entrada de aire exterior por debajo o por detrás

convección integrada (sin tubos ni rejillas)

económico

poco consumo de madera

alto rendimiento

contamina poco

pocas emisiones de partículas finas



CARACTERÍSTICAS TÉCNICAS

GENERAL

TIPO DE HOGAR	encastrado
MATERIALES	acero + hierro fundido
COLOR	Stuv Black
CARGA	manual
COMBUSTIBLE	madera
POSICIÓN TRONCOS	vertical
LONGITUD TRONCOS	33 cm

PESO / DIMENSIONES

PESO	80 kg
Ø DEL CONDUCTO DE HUMOS	130 mm
Ø SALIDAS DE AIRE CALIENTE	150 mm
Ø ENTRADA DE AIRE EXTERIOR	100 mm

AIRE

ENTRADA EXTERIOR DIRECTA	<input type="radio"/> *
AJUSTE AIRE PRIMARIO	✓
AJUSTE AIRE SECUNDARIO	✓
POSTCOMBUSTIÓN	✓
HERMETICIDAD	++++
FUNCIONA SIN VENTILADOR	✓

* Por debajo o por detrás

PRESTACIONES

POTENCIA NOMINAL	5,9 kW
BANDA DE POTENCIA	4 - 8 kW
EFICIENCIA	79%
EMISIONES DE CO	0,17%
EMISIONES DE PARTÍCULAS FINAS	24 mg/Nm ³
EMISIONES NOx	108 mg/Nm ³
EMISIONES CnHm	68 mg/Nm ³
CONSUMO DE LEÑA	1,1 - 2,3 kg/h
TIRO MÍNIMO	12 Pa
CAUDAL MÁSIICO DE LOS HUMOS	5,6 g/s
TEMP. MEDIANA DE LOS HUMOS	257°C
CONSUMO DE AIRE AMBIENTE PARA LA COMBUSTIÓN	15 m ³ /h
ÍNDICE DE EFICIENCIA ENERGÉTICA (EEI)	106
CLASE DE EFICIENCIA ENERGÉTICA	A
ÍNDICE DE EFICIENCIA ENERGÉTICA	0,47

GROSOR MÍN. DE AISLAMIENTO ENTRE EL HOGAR Y LOS MATERIALES COMBUSTIBLES

CARA POSTERIOR	4 cm
CARA LATERAL	8,5 cm
CARA SUPERIOR	10 cm
CARA INFERIOR	5 cm

ACCESORIOS / EQUIPAMIENTO

VENTILADOR

LEYENDA

✓	ESTÁNDAR
✗	NO DISPONIBLE
○	OPCIONAL

de conformidad con:



ECODESIGN 2022 / BE Phase 3 / DEFRA

6-in - 66x50 | El hogar

stûv

el placer del fuego

mayor visión sobre el fuego
regulación precisa de la combustión
convección integrada o canalizada

facilidad de instalación

cajón de instalación
dimensiones reducidas
salida de humos oblicua o vertical
entrada de aire exterior por debajo o por detrás
convección integrada (sin tubos ni rejillas)

económico

poco consumo de madera
alto rendimiento

contamina poco

pocas emisiones de partículas finas



CARACTERÍSTICAS TÉCNICAS

GENERAL

TIPO DE HOGAR	encastrado
MATERIALES	acero + hierro fundido
COLOR	Stûv Black
CARGA	manual
COMBUSTIBLE	madera
POSICIÓN TRONCOS	horizontal
LONGITUD TRONCOS	40 cm

PESO / DIMENSIONES

PESO	75 kg
Ø DEL CONDUCTO DE HUMOS	150 mm
Ø SALIDAS DE AIRE CALIENTE	150 mm
Ø ENTRADA DE AIRE EXTERIOR	100 mm

AIRE

ENTRADA EXTERIOR DIRECTA	○*
AJUSTE AIRE PRIMARIO	✓
AJUSTE AIRE SECUNDARIO	✓
POSTCOMBUSTIÓN	✓
HERMETICIDAD	+ + + +
FUNCIONA SIN VENTILADOR	✓

* Por debajo o por detrás

PRESTACIONES

POTENCIA NOMINAL	7 kW
BANDA DE POTENCIA	5-9 kW
EFICIENCIA	77%
EMISIONES DE CO	< 0,10%
EMISIONES DE PARTÍCULAS FINAS	30 mg/Nm ³
EMISIONES NO _x	108 mg/Nm ³
EMISIONES C _n H _m	68 mg/Nm ³
CONSUMO DE LEÑA	1,5-2,6 kg/h
TIRO MÍNIMO	12 Pa
CAUDAL MÁXICO DE LOS HUMOS	5,5 g/s
TEMP. MEDIANA DE LOS HUMOS	292°C
CONSUMO DE AIRE AMBIENTE PARA LA COMBUSTIÓN	17 m ³ /h
ÍNDICE DE EFICIENCIA ENERGÉTICA (EEI)	103
CLASE DE EFICIENCIA ENERGÉTICA	A
ÍNDICE DE EFICIENCIA ENERGÉTICA	

GROSOR MÍN. DE AISLAMIENTO ENTRE EL HOGAR Y LOS MATERIALES COMBUSTIBLES

CARA POSTERIOR	9 cm
CARA LATERAL	8 cm
CARA SUPERIOR	11 cm
CARA INFERIOR	5 cm

ACCESORIOS / EQUIPAMIENTO

VENTILADOR	○
------------	---

LEYENDA

✓	ESTÁNDAR
✗	NO DISPONIBLE
○	OPCIONAL

de conformidad con:



ECODESIGN 2022 / BE Phase 3 / DEFRA

el placer del fuego

mayor visión sobre el fuego
regulación precisa de la combustión
convección integrada o canalizada

facilidad de instalación

cajón de instalación
dimensiones reducidas
salida de humos oblicua o vertical
entrada de aire exterior por debajo o por detrás
convección integrada (sin tubos ni rejillas)

económico

poco consumo de madera
alto rendimiento

contamina poco

pocas emisiones de partículas finas

**CARACTERÍSTICAS TÉCNICAS****GENERAL**

TIPO DE HOGAR	encastrado
MATERIALES	acero + hierro fundido
COLOR	Stûv Black
CARGA	manual
COMBUSTIBLE	madera
POSICIÓN TRONCOS	horizontal
LONGITUD TRONCOS	40 cm

PESO / DIMENSIONES

PESO	95 kg
Ø DEL CONDUCTO DE HUMOS	150 mm
Ø SALIDAS DE AIRE CALIENTE	150 mm
Ø ENTRADA DE AIRE EXTERIOR	100 mm

AIRE

ENTRADA EXTERIOR DIRECTA	○*
AJUSTE AIRE PRIMARIO	✓
AJUSTE AIRE SECUNDARIO	✓
POSTCOMBUSTIÓN	✓
HERMETICIDAD	+ + + +
FUNCIONA SIN VENTILADOR	✓

* Por debajo o por detrás

PRESTACIONES

POTENCIA NOMINAL	7,6 kW
BANDA DE POTENCIA	5 - 9 kW
EFICIENCIA	79%
EMISIONES DE CO	0,20%
EMISIONES DE PARTÍCULAS FINAS	24 mg/Nm ³
EMISIONES NO _x	116 mg/Nm ³
EMISIONES C _n H _m	68 mg/Nm ³
CONSUMO DE LEÑA	1,4 - 2,6 kg/h
TIRO MÍNIMO	12 Pa
CAUDAL MÁXICO DE LOS HUMOS	75 g/s
TEMP. MEDIANA DE LOS HUMOS	270°C
CONSUMO DE AIRE AMBIENTE PARA LA COMBUSTIÓN	19 m ³ /h
ÍNDICE DE EFICIENCIA ENERGÉTICA (EEI)	105
CLASE DE EFICIENCIA ENERGÉTICA	A
ÍNDICE DE EFICIENCIA ENERGÉTICA	

GROSOR MÍN. DE AISLAMIENTO ENTRE EL HOGAR Y LOS MATERIALES COMBUSTIBLES

CARA POSTERIOR	4 cm
CARA LATERAL	8,5 cm
CARA SUPERIOR	4 cm
CARA INFERIOR	8 cm

ACCESORIOS / EQUIPAMIENTO

VENTILADOR

LEYENDA

- ✓ ESTÁNDAR
- ✗ NO DISPONIBLE
- OPCIONAL

de conformidad con:



ECODESIGN 2022 / BE Phase 3 / DEFRA

el placer del fuego

mayor visión sobre el fuego
regulación precisa de la combustión
convección integrada o canalizada

facilidad de instalación

cajón de instalación
dimensiones reducidas
salida de humos oblicua o vertical
entrada de aire exterior por debajo o por detrás
convección integrada (sin tubos ni rejillas)

económico

poco consumo de madera
alto rendimiento

contamina poco

pocas emisiones de partículas finas

**CARACTERÍSTICAS TÉCNICAS****GENERAL**

TIPO DE HOGAR	encastrado
MATERIALES	acero + hierro fundido
COLOR	Stûv Black
CARGA	manual
COMBUSTIBLE	madera
POSICIÓN TRONCOS	horizontal
LONGITUD TRONCOS	50 cm

PESO / DIMENSIONES

PESO	85 kg
Ø DEL CONDUCTO DE HUMOS	150 mm
Ø SALIDAS DE AIRE CALIENTE	150 mm
Ø ENTRADA DE AIRE EXTERIOR	100 mm

AIRE

ENTRADA EXTERIOR DIRECTA	<input type="radio"/> *
AJUSTE AIRE PRIMARIO	<input checked="" type="checkbox"/>
AJUSTE AIRE SECUNDARIO	<input checked="" type="checkbox"/>
POSTCOMBUSTIÓN	<input checked="" type="checkbox"/>
HERMETICIDAD	+ + + + +
FUNCIONA SIN VENTILADOR	<input checked="" type="checkbox"/>

* Por debajo o por detrás

PRESTACIONES

POTENCIA NOMINAL	8,5 kW
BANDA DE POTENCIA	6 - 10 kW
EFICIENCIA	77%
EMISIONES DE CO	0,07%
EMISIONES DE PARTÍCULAS FINAS	17 mg/Nm ³
EMISIONES NOx	130 mg/Nm ³
EMISIONES CnHm	52 mg/Nm ³
CONSUMO DE LEÑA	1,7 - 2,9 kg/h
TIRO MÍNIMO	12 Pa
CAUDAL MÁXICO DE LOS HUMOS	8,6 g/s
TEMP. MEDIANA DE LOS HUMOS	283°C
CONSUMO DE AIRE AMBIENTE PARA LA COMBUSTIÓN	23 m ³ /h
ÍNDICE DE EFICIENCIA ENERGÉTICA (EEI)	103
CLASE DE EFICIENCIA ENERGÉTICA	A
ÍNDICE DE EFICIENCIA ENERGÉTICA	

GROSOR MÍN. DE AISLAMIENTO ENTRE EL HOGAR Y LOS MATERIALES COMBUSTIBLES

CARA POSTERIOR	3 cm
CARA LATERAL	8 cm
CARA SUPERIOR	8 cm
CARA INFERIOR	4 cm

ACCESORIOS / EQUIPAMIENTO

VENTILADOR

LEYENDA

<input checked="" type="checkbox"/>	ESTÁNDAR
<input checked="" type="checkbox"/>	NO DISPONIBLE
<input type="radio"/>	OPCIONAL

de conformidad con:



ECODESIGN 2022 / BE Phase 3 / DEFRA

el placer del fuego

mayor visión sobre el fuego
regulación precisa de la combustión
convección integrada o canalizada

facilidad de instalación

cajón de instalación
dimensiones reducidas
salida de humos oblicua o vertical
entrada de aire exterior por debajo o por detrás
convección integrada (sin tubos ni rejillas)

económico

poco consumo de madera
alto rendimiento

contamina poco

pocas emisiones de partículas finas

**CARACTERÍSTICAS TÉCNICAS****GENERAL**

TIPO DE HOGAR	encastrado
MATERIALES	acero + hierro fundido
COLOR	Stûv Black
CARGA	manual
COMBUSTIBLE	madera
POSICIÓN TRONCOS	horizontal
LONGITUD TRONCOS	50 cm

PESO / DIMENSIONES

PESO	105 kg
Ø DEL CONDUCTO DE HUMOS	150 mm
Ø SALIDAS DE AIRE CALIENTE	150 mm
Ø ENTRADA DE AIRE EXTERIOR	100 mm

AIRE

ENTRADA EXTERIOR DIRECTA	<input type="radio"/> *
AJUSTE AIRE PRIMARIO	<input checked="" type="checkbox"/>
AJUSTE AIRE SECUNDARIO	<input checked="" type="checkbox"/>
POSTCOMBUSTIÓN	<input checked="" type="checkbox"/>
HERMETICIDAD	+ + + + +
FUNCIONA SIN VENTILADOR	<input checked="" type="checkbox"/>

* Por debajo o por detrás

PRESTACIONES

POTENCIA NOMINAL	9,3 kW
BANDA DE POTENCIA	7 - 11 kW
EFICIENCIA	78%
EMISIONES DE CO	0,16%
EMISIONES DE PARTÍCULAS FINAS	21 mg/Nm ³
EMISIONES NOx	116 mg/Nm ³
EMISIONES CnHm	68 mg/Nm ³
CONSUMO DE LEÑA	2 - 3,1 kg/h
TIRO MÍNIMO	12 Pa
CAUDAL MÁXICO DE LOS HUMOS	8,4 g/s
TEMP. MEDIANA DE LOS HUMOS	284°C
CONSUMO DE AIRE AMBIENTE PARA LA COMBUSTIÓN	22 m ³ /h
ÍNDICE DE EFICIENCIA ENERGÉTICA (EEI)	105
CLASE DE EFICIENCIA ENERGÉTICA	A
ÍNDICE DE EFICIENCIA ENERGÉTICA	

GROSOR MÍN. DE AISLAMIENTO ENTRE EL HOGAR Y LOS MATERIALES COMBUSTIBLES

CARA POSTERIOR	4 cm
CARA LATERAL	8 cm
CARA SUPERIOR	4 cm
CARA INFERIOR	8 cm

ACCESORIOS / EQUIPAMIENTO

VENTILADOR

LEYENDA

<input checked="" type="checkbox"/>	ESTÁNDAR
<input checked="" type="checkbox"/>	NO DISPONIBLE
<input type="radio"/>	OPCIONAL

de conformidad con:



ECODESIGN 2022 / BE Phase 3 / DEFRA

el placer del fuego

mayor visión sobre el fuego

facilidad de instalación

regulación precisa de la combustión

convección integrada o canalizada

cajón de instalación

dimensiones reducidas

salida de humos oblicua o vertical

entrada de aire exterior por debajo o

por detrás

convección integrada (sin tubos ni rejillas)

económico

poco consumo de madera

alto rendimiento

contamina poco

pocas emisiones de partículas finas

**CARACTERÍSTICAS TÉCNICAS****GENERAL**

TIPO DE HOGAR	encastrado
MATERIALES	acero + hierro fundido
COLOR	Stuv Black
CARGA	manual
COMBUSTIBLE	madera
POSICIÓN TRONCOS	horizontal
LONGITUD TRONCOS	50 cm

PESO / DIMENSIONES

PESO	95 kg
Ø DEL CONDUCTO DE HUMOS	180 mm
Ø SALIDAS DE AIRE CALIENTE	150 mm
Ø ENTRADA DE AIRE EXTERIOR	100 mm

AIRE

ENTRADA EXTERIOR DIRECTA	<input type="radio"/> *
AJUSTE AIRE PRIMARIO	<input checked="" type="checkbox"/>
AJUSTE AIRE SECUNDARIO	<input checked="" type="checkbox"/>
POSTCOMBUSTIÓN	<input checked="" type="checkbox"/>
HERMETICIDAD	++++
FUNCIONA SIN VENTILADOR	<input checked="" type="checkbox"/>

* Por debajo o por detrás

PRESTACIONES

POTENCIA NOMINAL	10,8 kW
BANDA DE POTENCIA	8 - 13 kW
EFICIENCIA	75 %
EMISIONES DE CO	0,08 %
EMISIONES DE PARTÍCULAS FINAS	22 mg/Nm ³
EMISIONES NOx	113 mg/Nm ³
EMISIONES CnHm	85 mg/Nm ³
CONSUMO DE LEÑA	2,4 - 3,9 kg/h
TIRO MÍNIMO	12 Pa
CAUDAL MÁXICO DE LOS HUMOS	10,7 g/s
TEMP. MEDIANA DE LOS HUMOS	312 °C
CONSUMO DE AIRE AMBIENTE PARA LA COMBUSTIÓN	23 m ³ /h
ÍNDICE DE EFICIENCIA ENERGÉTICA (EEI)	103
CLASE DE EFICIENCIA ENERGÉTICA	A
ÍNDICE DE EFICIENCIA ENERGÉTICA	

GROSOR MÍN. DE AISLAMIENTO ENTRE EL HOGAR Y LOS MATERIALES COMBUSTIBLES

CARA POSTERIOR	4 cm
CARA LATERAL	8 cm
CARA SUPERIOR	4 cm
CARA INFERIOR	8 cm

ACCESORIOS / EQUIPAMIENTOVENTILADOR **LEYENDA**

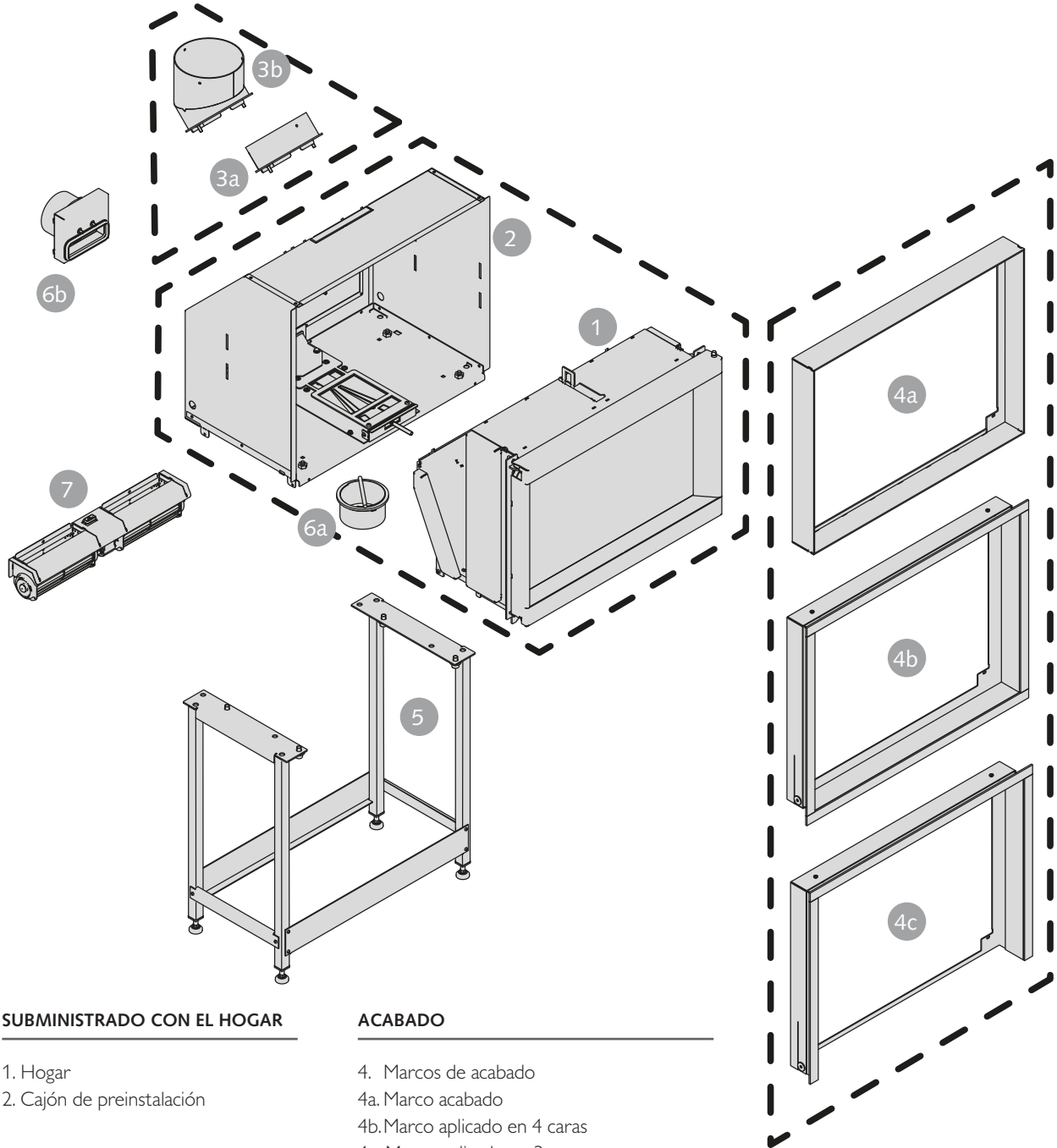
<input checked="" type="checkbox"/>	ESTÁNDAR
<input checked="" type="checkbox"/>	NO DISPONIBLE
<input type="radio"/>	OPCIONAL

de conformidad con:



ECODESIGN 2022 / BE Phase 3 / DEFRA

VISTA GENERAL



SUBMINISTRADO CON EL HOGAR

- 1. Hogar
- 2. Cajón de preinstalación

ACABADO

- 4. Marcos de acabado
- 4a. Marco acabado
- 4b. Marco aplicado en 4 caras
- 4c. Marco aplicado en 3 caras

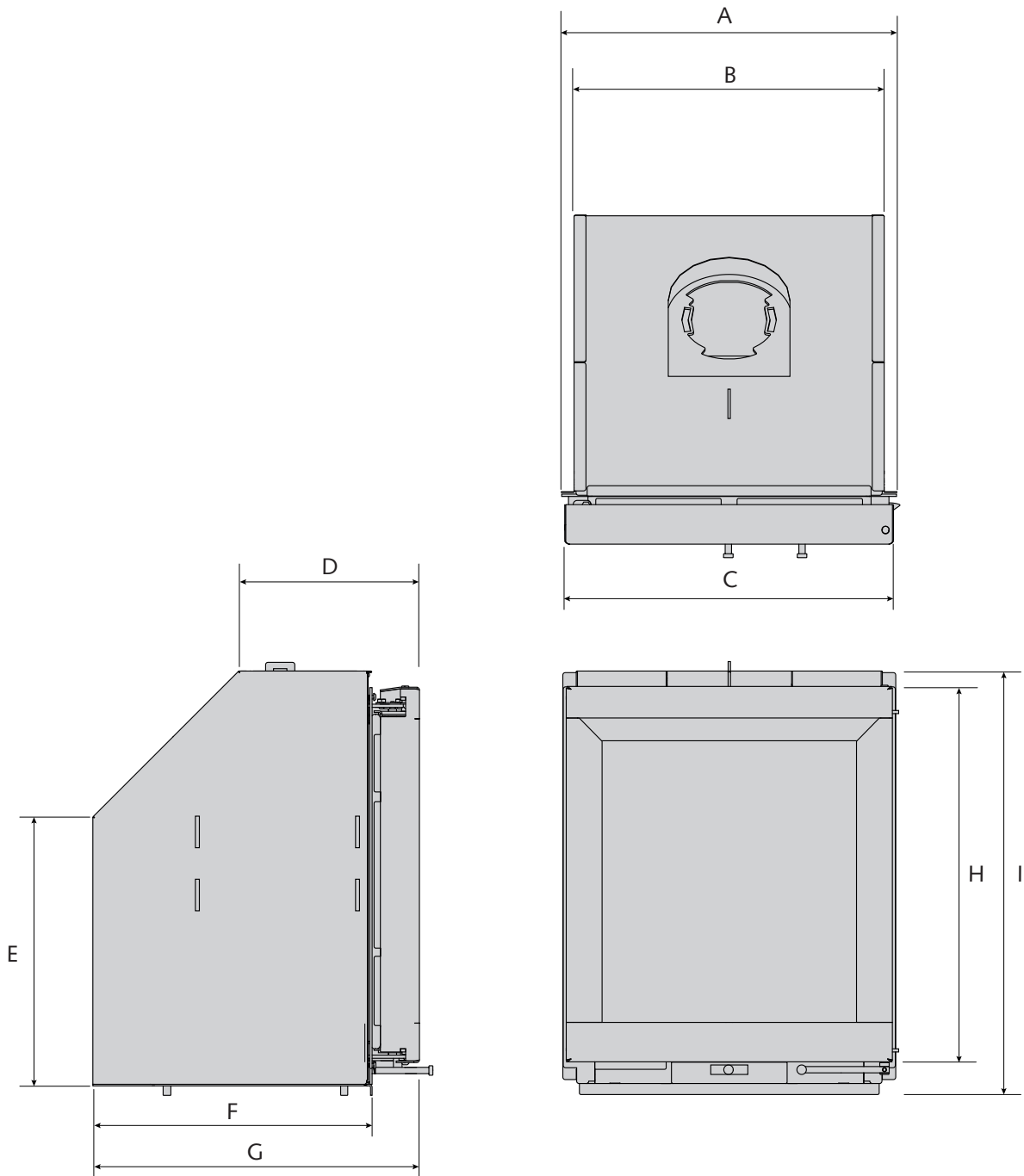
CONEXIÓN AL CONDUCTO DE EVACUACIÓN DE HUMOS

- 3. Salidas de humos
- 3a. Salida oblicua
- 3b. Salida vertical

OPCIONAL

- 5. Pie de soporte
- 6. Llegada de aire exterior
- 6a. Llegada por abajo Ø100 mm (entregado con tubo de 100 mm y abrazadera de apriete)
- 6b. Llegada por detrás (entregado con tubo de 100 mm y abrazadera de apriete)
- 7. Ventilador tangencial

DIMENSIONES DEL HOGAR



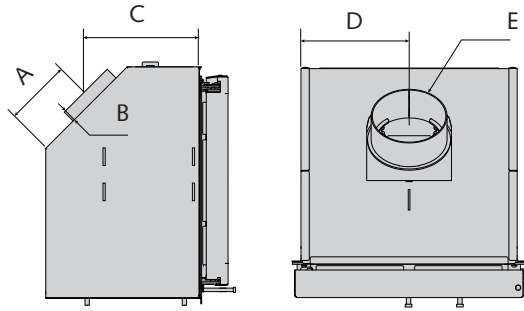
DIMENSIONES (MM)	A	B	C	D	E	F	G	H	I
Stûv 6-in - 46x55	422	390	413	228	340	353	413	476	538

Stûv 6-in - 46x55 | El hogar



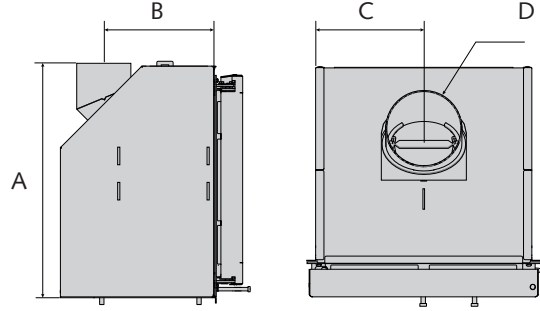
DIMENSIONES DEL HOGAR

SALIDA DE HUMOS OBLICUA



DIMENSIONES (MM)	A	B	C	D	E
Stûv 6-in - 46x55	149	29	262	195	130

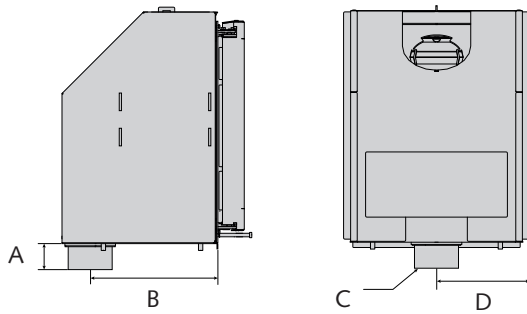
SALIDA DE HUMOS VERTICAL



DIMENSIONES (MM)	A	B	C	D
Stûv 6-in - 46x55	544	251	195	130

CONEXIÓN A LA LLEGADA DE AIRE EXTERIOR POR ABAJO*

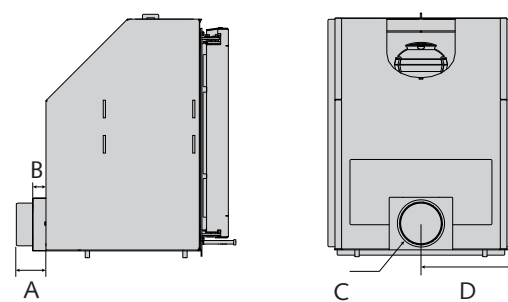
*opcional



DIMENSIONES (MM)	A	B	C	D
Stûv 6-in - 46x55	59	290	100	195

CONEXIÓN A LA LLEGADA DE AIRE EXTERIOR POR DETRÁS*

*opcional

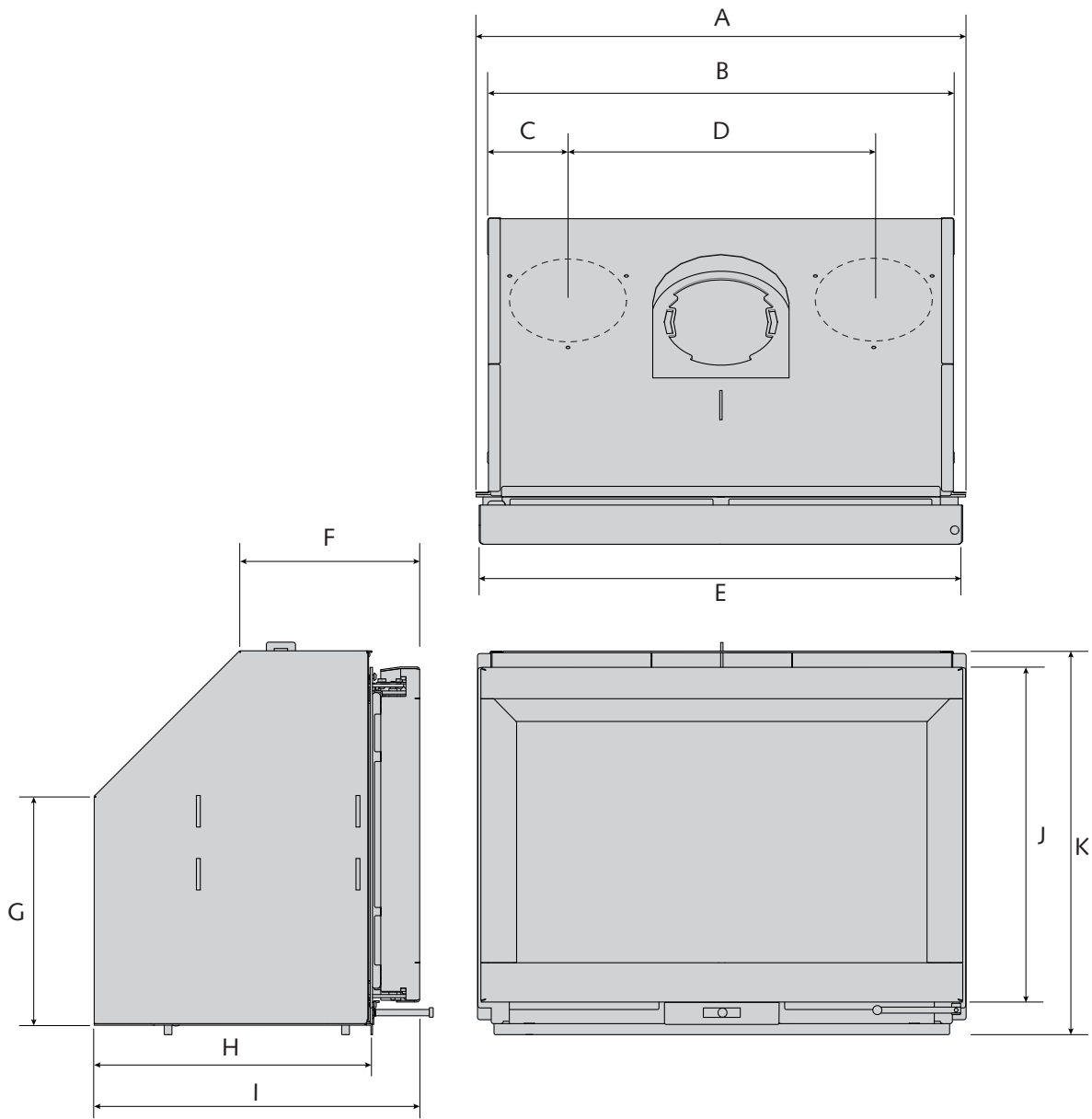


DIMENSIONES (MM)	A	B	C	D
Stûv 6-in - 46x55	92	31	100	295

Stûv 6-in | El hogar



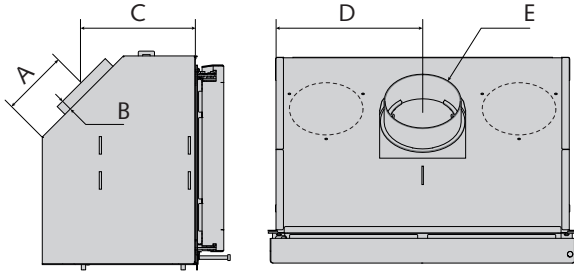
DIMENSIONES DEL HOGAR



DIMENSIONES (MM)	A	B	C	D	E	F	G	H	I	J	K
Stûv 6-in - 56X50	522	490	-	-	513	228	290	353	413	426	538
Stûv 6-in - 66X50	622	590	101	388	613	228	290	353	413	426	488
Stûv 6-in - 66X55	622	590	101	388	613	228	340	353	413	476	538
Stûv 6-in - 76X55	722	690	101	488	713	228	340	353	413	476	538
Stûv 6-in - 76X60	722	690	101	488	713	228	390	353	413	526	588
Stûv 6-in - 86X60	822	790	141	508	813	228	390	353	413	526	588

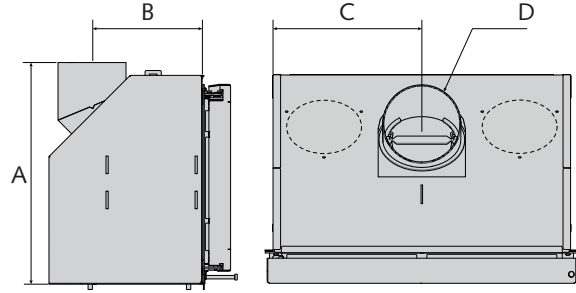
DIMENSIONES DEL HOGAR

SALIDA DE HUMOS OBLICUA



DIMENSIONES (MM)	A	B	C	D	E
Stûv 6-in - 56X50	149	29	262	245	130
Stûv 6-in - 66X50	149	29	262	295	150
Stûv 6-in - 66X55	149	29	262	295	150
Stûv 6-in - 76X55	149	29	262	345	150
Stûv 6-in - 76X60	149	29	262	345	150
Stûv 6-in - 86X60	149	29	262	395	180

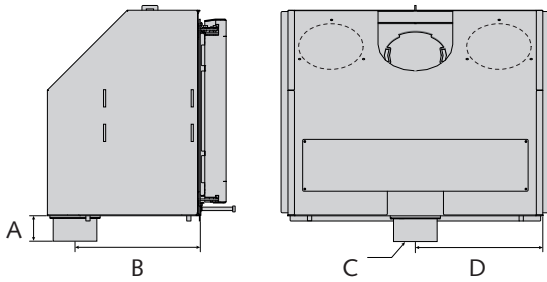
SALIDA DE HUMOS VERTICAL



DIMENSIONES (MM)	A	B	C	D
Stûv 6-in - 56X50	478	251	245	130
Stûv 6-in - 66X50	478	251	295	150
Stûv 6-in - 66X55	555	251	295	150
Stûv 6-in - 76X55	555	251	345	150
Stûv 6-in - 76X60	605	251	345	150
Stûv 6-in - 86X60	605	251	395	180

CONEXIÓN A LA LLEGADA DE AIRE EXTERIOR POR ABAJO*

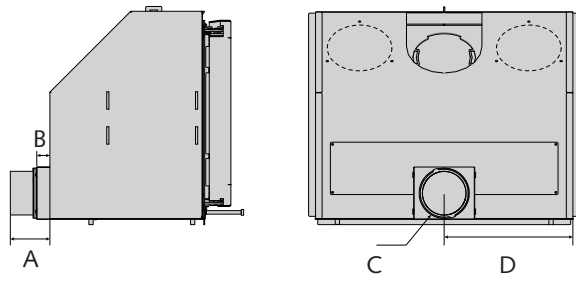
*opcional



DIMENSIONES (MM)	A	B	C	D
Stûv 6-in - 56X50	59	290	100	245
Stûv 6-in - 66X50	59	290	100	295
Stûv 6-in - 66X55	59	290	100	295
Stûv 6-in - 76X55	59	290	100	345
Stûv 6-in - 76X60	59	290	100	345
Stûv 6-in - 86X60	59	290	100	395

CONEXIÓN A LA LLEGADA DE AIRE EXTERIOR POR DETRÁS*

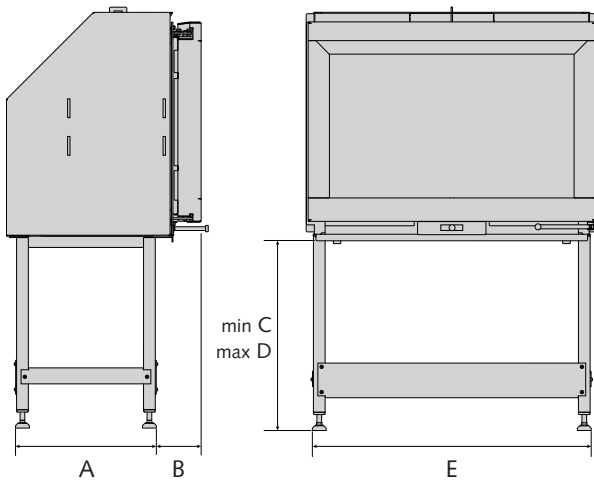
*opcional



DIMENSIONES (MM)	A	B	C	D
Stûv 6-in - 56X50	70	31	100	245
Stûv 6-in - 66X50	70	31	100	295
Stûv 6-in - 66X55	70	31	100	295
Stûv 6-in - 76X55	70	31	100	345
Stûv 6-in - 76X60	70	31	100	345
Stûv 6-in - 86X60	70	31	100	395

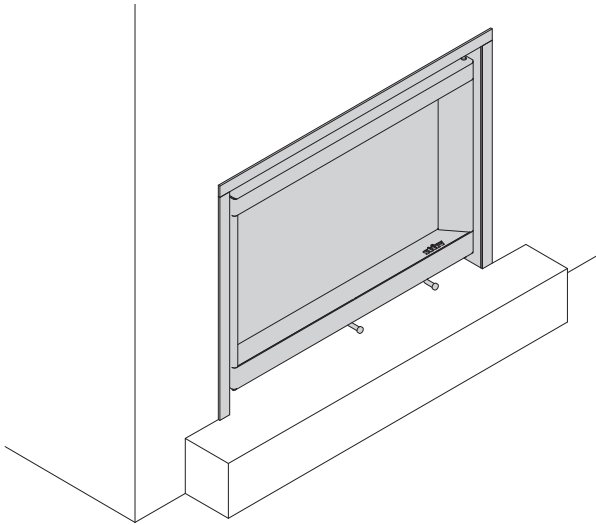
DIMENSIONES DEL HOGAR

PIE DE SOPORTE

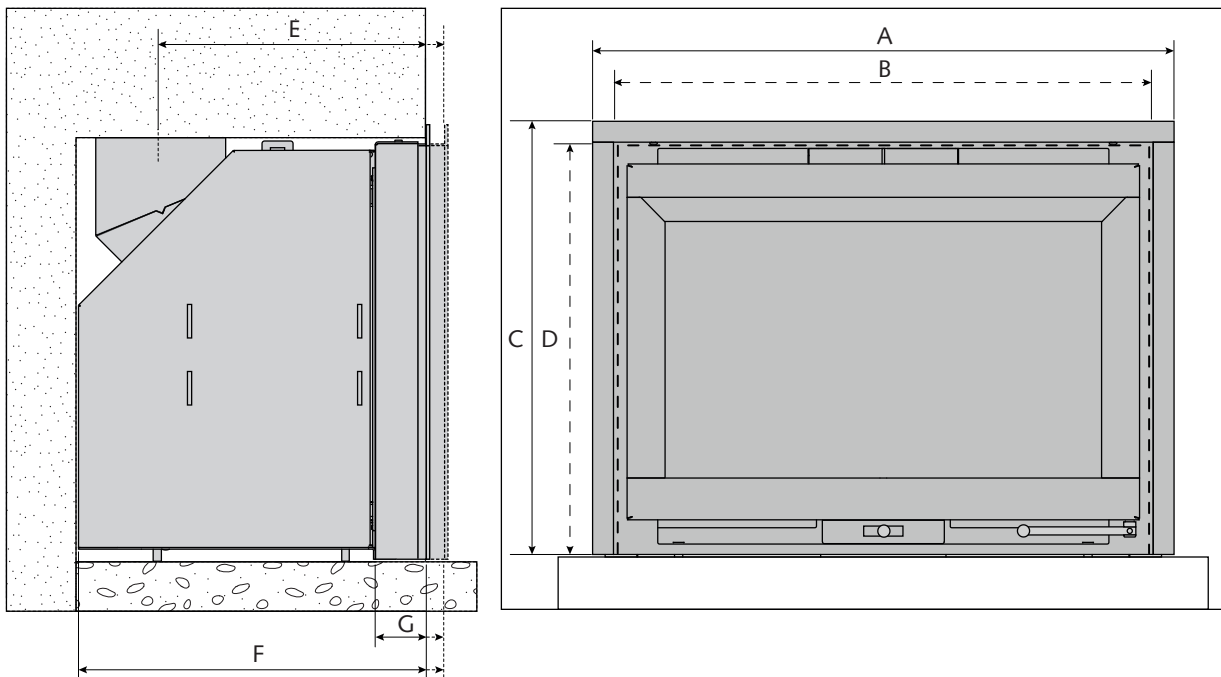


DIMENSIONES (MM)	A	B	C	D	E
Stûv 6-in - 46x55	300	95	50	600	496
Stûv 6-in - 56X50	300	95	50	600	496
Stûv 6-in - 66X50	300	95	50	600	596
Stûv 6-in - 66X55	300	95	50	600	596
Stûv 6-in - 76X55	300	95	50	600	696
Stûv 6-in - 76X60	300	95	50	600	696
Stûv 6-in - 86X60	300	95	50	600	796

Stûv 6-in | Marco aplicado en 3 caras

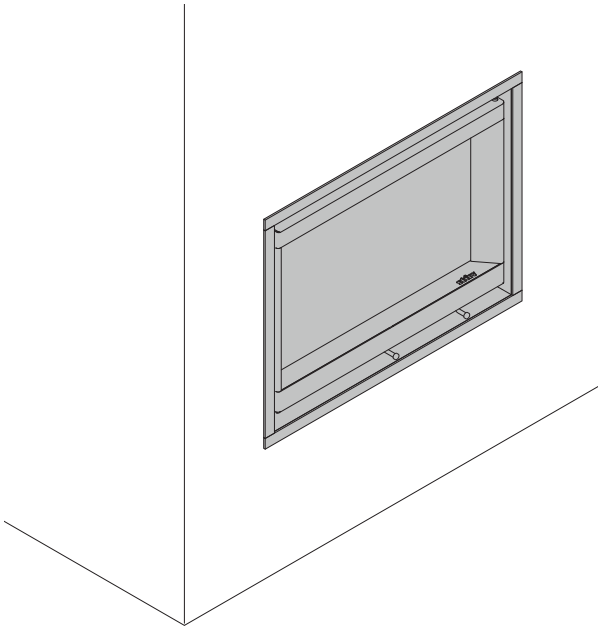


DIMENSIONES

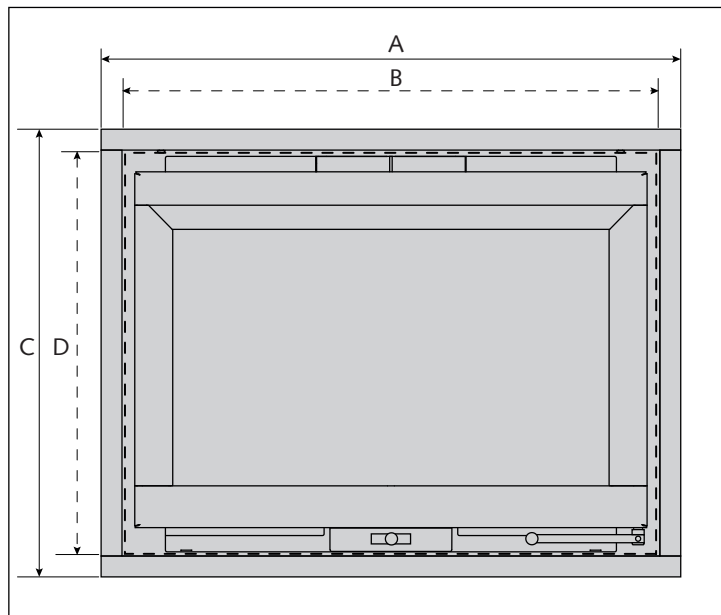
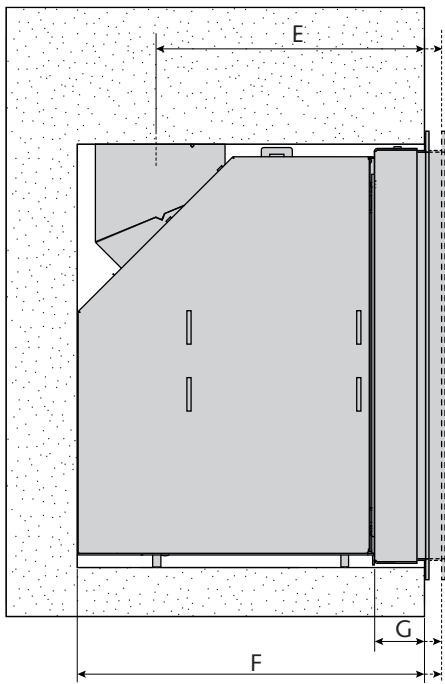


DIMENSIONES (MM)	A	B	C	D	E	F	G
Stûv 6-in - 46x55	496	460	567	545	316 (-0/+20)	413 (-0/+20)	60 (-0/+20)
Stûv 6-in - 56X50	596	560	519	495	316 (-0/+20)	413 (-0/+20)	60 (-0/+20)
Stûv 6-in - 66X50	696	660	519	495	316 (-0/+20)	413 (-0/+20)	60 (-0/+20)
Stûv 6-in - 66X55	696	660	567	545	316 (-0/+20)	413 (-0/+20)	60 (-0/+20)
Stûv 6-in - 76X55	796	760	567	545	316 (-0/+20)	413 (-0/+20)	60 (-0/+20)
Stûv 6-in - 76X60	796	760	619	595	316 (-0/+20)	413 (-0/+20)	60 (-0/+20)
Stûv 6-in - 86X60	896	860	619	595	316 (-0/+20)	413 (-0/+20)	60 (-0/+20)

Stûv 6-in | Marco aplicado en 4 caras

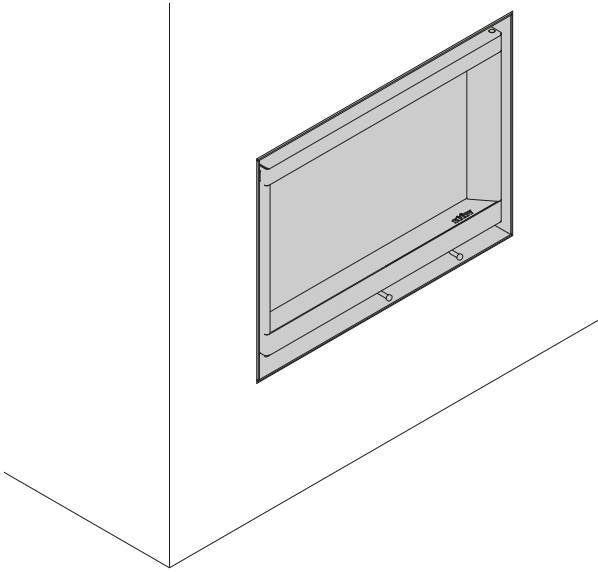


DIMENSIONES

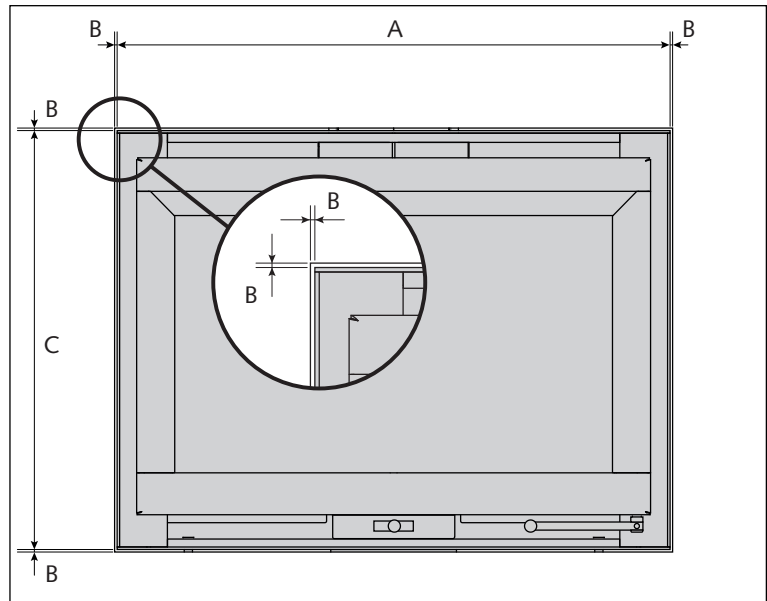
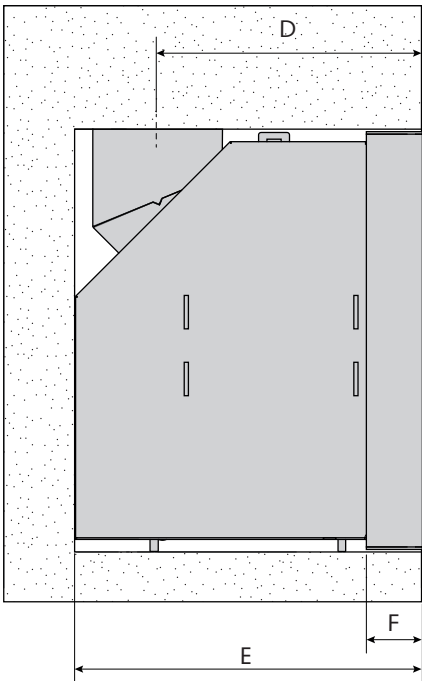


DIMENSIONES (MM)	A	B	C	D	E	F	G
Stûv 6-in - 46x55	494	460	586	550	316 (-0/+20)	413 (-0/+20)	60 (-0/+20)
Stûv 6-in - 56X50	594	560	536	500	316 (-0/+20)	413 (-0/+20)	60 (-0/+20)
Stûv 6-in - 66X50	694	660	536	500	316 (-0/+20)	413 (-0/+20)	60 (-0/+20)
Stûv 6-in - 66X55	694	660	586	550	316 (-0/+20)	413 (-0/+20)	60 (-0/+20)
Stûv 6-in - 76X55	794	760	586	550	316 (-0/+20)	413 (-0/+20)	60 (-0/+20)
Stûv 6-in - 76X60	794	760	636	600	316 (-0/+20)	413 (-0/+20)	60 (-0/+20)
Stûv 6-in - 86X60	894	860	636	600	316 (-0/+20)	413 (-0/+20)	60 (-0/+20)

Stûv 6-in | Marco acabado aplomado



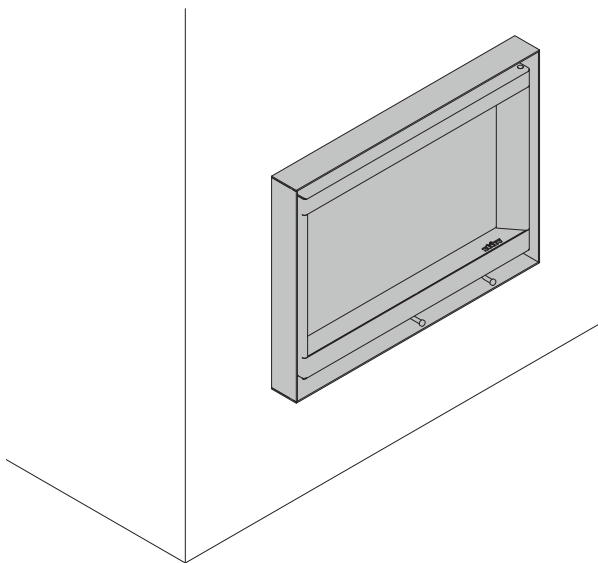
DIMENSIONES



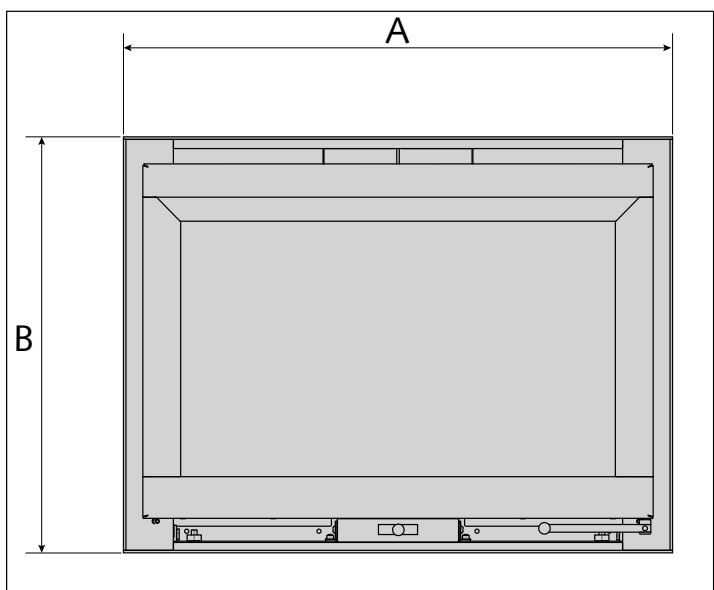
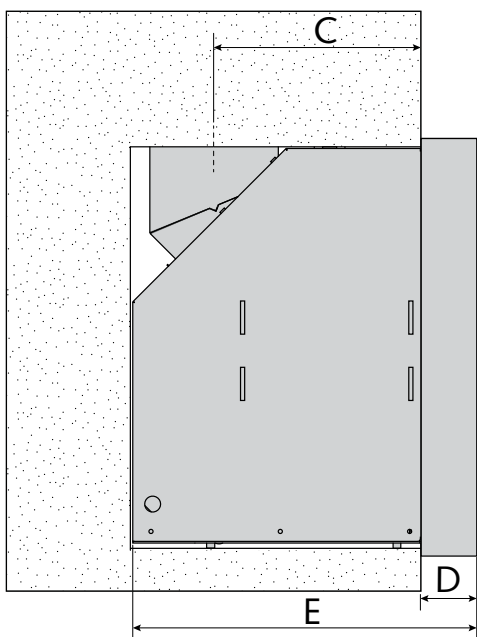
DIMENSIONES (MM)	A	B*	C	D	E	F
Stûv 6-in - 46x55	460	4	550	317	415	67
Stûv 6-in - 56X50	560	4	500	317	415	67
Stûv 6-in - 66X50	660	4	500	317	415	67
Stûv 6-in - 66X55	660	4	550	317	415	67
Stûv 6-in - 76X55	760	4	550	317	415	67
Stûv 6-in - 76X50	760	4	600	317	415	67
Stûv 6-in - 86X60	860	4	600	317	415	67

* Junta de dilatación

Stûv 6-in | Marco acabado volado



DIMENSIONES



DIMENSIONES (MM)	A	B	C	D	E
Stûv 6-in - 46x55	460	550	250	67	415
Stûv 6-in - 56X50	560	500	250	67	415
Stûv 6-in - 66X50	660	500	250	67	415
Stûv 6-in - 66X55	660	550	250	67	415
Stûv 6-in - 76X55	760	550	250	67	415
Stûv 6-in - 76X60	760	600	250	67	415
Stûv 6-in - 86X60	860	600	250	67	415