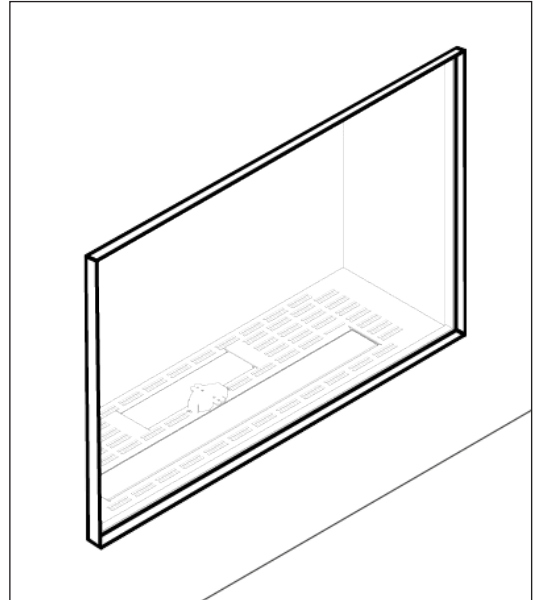


## Stûv B-100H SF | Le foyer

stûv

<b>Plaisir du feu</b>	Brûleur à double rangée effet feu de bois
<b>Esthétique et facilité d'intégration</b>	Choix entre plusieurs intérieurs (cailloux, bûches céramiques, dos en verre ou dos en fonte) Une gamme d'habillages acier, cadres PietBoon ou Undercover (en résine résistant à de hautes températures)
<b>Confort d'utilisation</b>	Possibilité d'activer un ou 2 brûleurs, et de régler la hauteur de flamme Télécommande de série Application mobile en option
<b>Économie d'énergie</b>	Programme eco wave qui fait fluctuer le niveau d'alimentation de gaz



## CARACTÉRISTIQUES TECHNIQUES

<b>GÉNÉRAL</b>	
TYPE DE FOYER	C11 / C31
MATÉRIAUX	acier
TEINTE	anthracite
COMBUSTIBLE	gaz naturel / propane
<b>POIDS / DIMENSIONS</b>	
POIDS	160kg
Ø DU CONDUIT DE FUMÉE	130-200mm
<b>PERFORMANCES</b>	
PUISSANCE NOMINALE	11,2kW
PLAGE D'UTILISATION	6,0-11,2kW
CLASSE RENDEMENT*	2
CONSOMMATION DE GAZ MIN	0,7 m³/h
CONSOMMATION DE GAZ MAX	1,5 m³/h

\* classe 2 : entre 65 et 80 %. Mesuré pour type de G20.  
Les valeurs diffèrent par région et par nature de gaz

<b>ACCESSOIRES / ÉQUIPEMENT</b>	
TÉLÉCOMMANDE	✓
WIFI	○
BRÛLEUR À EFFET FEU DE BOIS	✓
MANTEAU DE CONVECTION	○
ARRIÈRE-FOND	
· ACIER NOIR	✓
· VERRE NOIR	○
· LAMELLES EN FONTE 'PIET BOON'	○
GARNITURE INTÉRIEURE	
· JEU DE BÛCHES	✓
· CAILLOUX ANTHRACITE	○
· CAILLOUX BLANCS	○
VITRE ANTI-REFLETS	○

## LÉGENDE

✓	OUI
○	OPTION

Conforme à la norme  
EN 613:2000



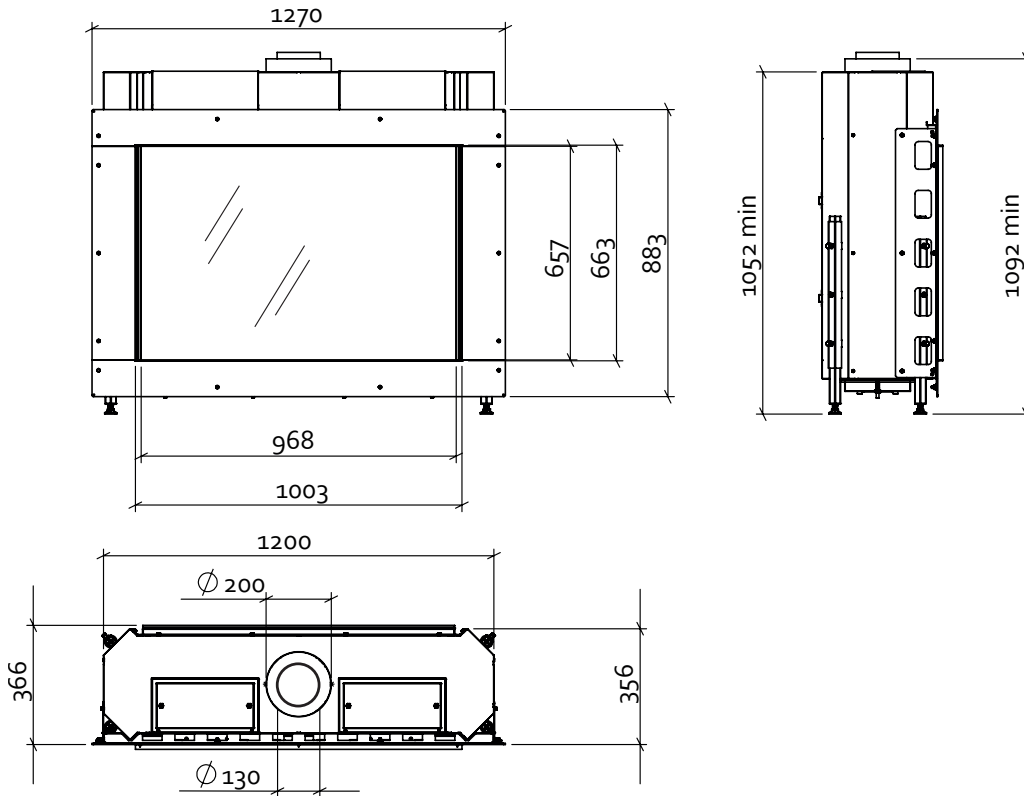
## Stûv B-100H SF | Données techniques



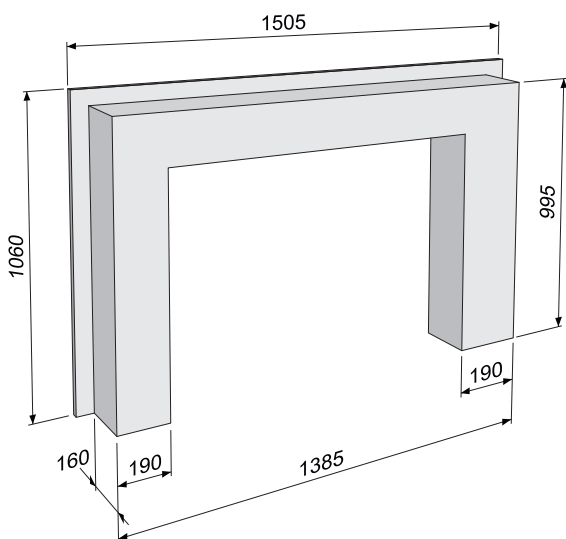
## TYPE D'APPAREIL C11 / C31

TYPE DE GAZ	<b>G20</b>		<b>G20 / G25</b>		<b>G25</b>	<b>G30 / G31</b>		<b>G30 / G31</b>	<b>G31</b>
		I2H, I2E, I2E+	I2ELL		I2L	I3B / P (30 / 50)	I3+		I3P (30, 37, 50)
PRESSION D'ALIMENTATION	mbar	20	20		25	30 / 50	28-30 / 37		30 / 37 / 50
CHARGE NOM. (HS)	kW	16,3	16,3 / 13,2		14,8	11,2	11,2		9,8
PUISSANCE NOM.	kW	11,2	11,2 / 9,4		10,1	7,7	7,7		6,8
CONSOMMATION	m³/h	1,532	1,532 / 1,442		1,614	0,317	0,317		0,366
PRESSION BRÛLEUR - CHAUD	mbar	6,5	6,5		8,0	28,6	28,6		29,6
INJECTEUR (x2)		650	650		650	280	280		280
JEU DE VEILLEUSE		0.160.032-51	0.160.032-51		0.160.032-51	0.160.032-30	0.160.032-30		0.160.032-30
CLASSE DE RENDEMENT		2	2		2	2	2		2
CLASSE Nox		5	5		5	5	5		5

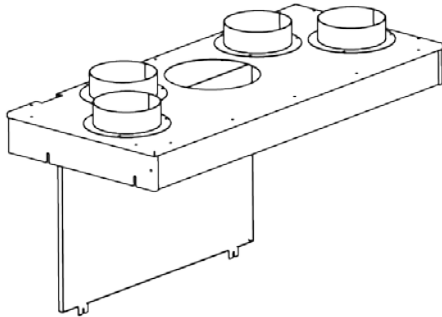
# Stûv B-100H SF | Dimensions



## Cheminée Under-Cover UC 100 H



MANTEAU DE CONVECTION



TRAPPE DE VISITE



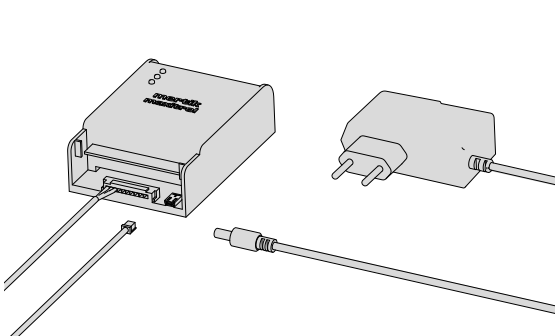
ADAPTATEUR 220V



TÉLÉCOMMANDE



KIT WI-FI



CABLE DOMOTIQUE



VITRE ANTI-REFLET





· Les foyers au gaz Stûv sont conçus pour être raccordés avec des conduits concentriques en inox. Les appareils sont étanches et prélèvent l'air nécessaire à la combustion via le canal périphérique du conduit. Cet air est réchauffé au contact du tube intérieur du conduit qui évacue les fumées.

· Certains modèles de foyers gaz sont compatibles avec une alimentation en gaz propane (modification optionnelle réalisée en usine). La flamme et la puissance générée par la configuration 'propane' sont différentes de la version 'gaz naturel'. Veuillez consulter votre revendeur.

· Les foyers au gaz Stûv peuvent être équipés d'un manteau de convection permettant de canaliser la chaleur de convection.