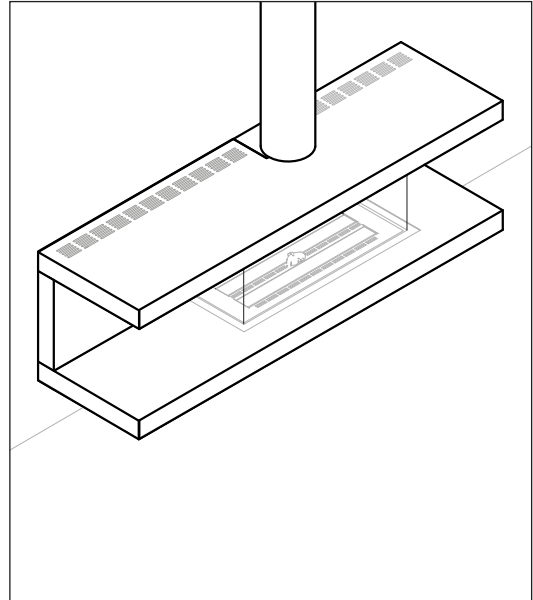


Stûv C-200 | Le foyer

stûv

Plaisir du feu	Brûleur à double rangée
Esthétique et facilité d'intégration	Choix entre plusieurs intérieurs (cailloux, bûches céramiques, dos en verre)
Confort d'utilisation	Possibilité d'activer un ou 2 brûleurs, et de régler la hauteur de flamme Télécommande de série Application mobile en option
Économie d'énergie	Programme eco wave qui fait fluctuer le niveau d'alimentation de gaz



CARACTÉRISTIQUES TECHNIQUES

GÉNÉRAL

TYPE DE FOYER	poêle
MATÉRIAUX	acier
TEINTE	anthracite
COMBUSTIBLE	gaz naturel

POIDS / DIMENSIONS

POIDS	170kg
Ø DU CONDUIT DE FUMÉE	130-200mm

PERFORMANCES

PUISSANCE NOMINALE	9,0kW
PLAGE D'UTILISATION	4,0-9,0kW
CLASSE RENDEMENT*	2
CONSOMMATION DE GAZ MIN	0,6 m³/h
CONSOMMATION DE GAZ MAX	1,3 m³/h

* classe 2 : entre 65 et 80 %. Mesuré pour type de G20.
Les valeurs diffèrent par région et par nature de gaz

ACCESSOIRES / ÉQUIPEMENT

TÉLÉCOMMANDE	✓
WIFI	○
BRÛLEUR À EFFET FEU DE BOIS	✓
MANTEAU DE CONVECTION	○
ARRIÈRE-FOND	
· ACIER NOIR	✓
· VERRE NOIR	○
· LAMELLES EN FONTE 'PIET BOON'	✗
GARNITURE INTÉRIEURE	
· JEU DE BÛCHES	✓
· CAILLOUX ANTHRACITE	○
· CAILLOUX BLANCS	○
VITRE ANTI-REFLETS	○

LÉGENDE

✓	OUI
✗	NON
○	OPTION

Conforme à la norme
EN 613:2000



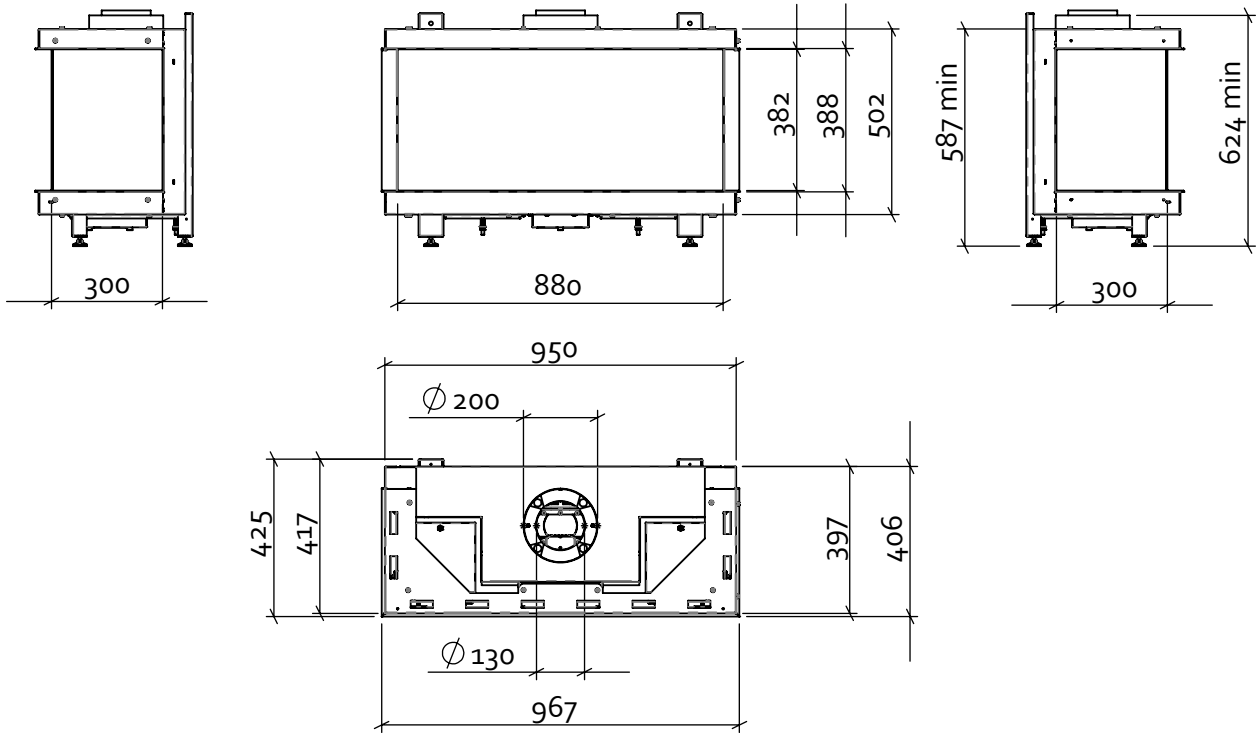
TYPE D'APPAREIL C11 / C31

TYPE DE GAZ	G20		G20 / G25		G25		G30 / G31		G30 / G31		G31	
		I2H, I2E, I2E+	I2ELL		I2L		I3B / P (30 / 50)	I3+		I3P (30, 37, 50)		
PRESSION D'ALIMENTATION	mbar	20	20		25		30 / 50		28-30 / 37			30 / 37 / 50
CHARGE NOM. (HS)	kW	13,2	13,2 / 10,8		12,2		/		/			/
PUISSANCE NOM.	kW	9,0	9,0 / 7,4		8,4		/		/			/
CONSOMMATION	m ³ /h	1,257	1,336		1,194		/		/			/
PRESSION BRÛLEUR - CHAUD	mbar	16,8	20,7		16,5		/		/			/
INJECTEUR (x2)		480	480		480		/		/			/
JEU DE VEILLEUSE		0.160.032-51	0.160.032-51		0.160.032-51		/		/			/
CLASSE DE RENDEMENT		2	2		2		/		/			/
CLASSE Nox		5	5		5		/		/			/

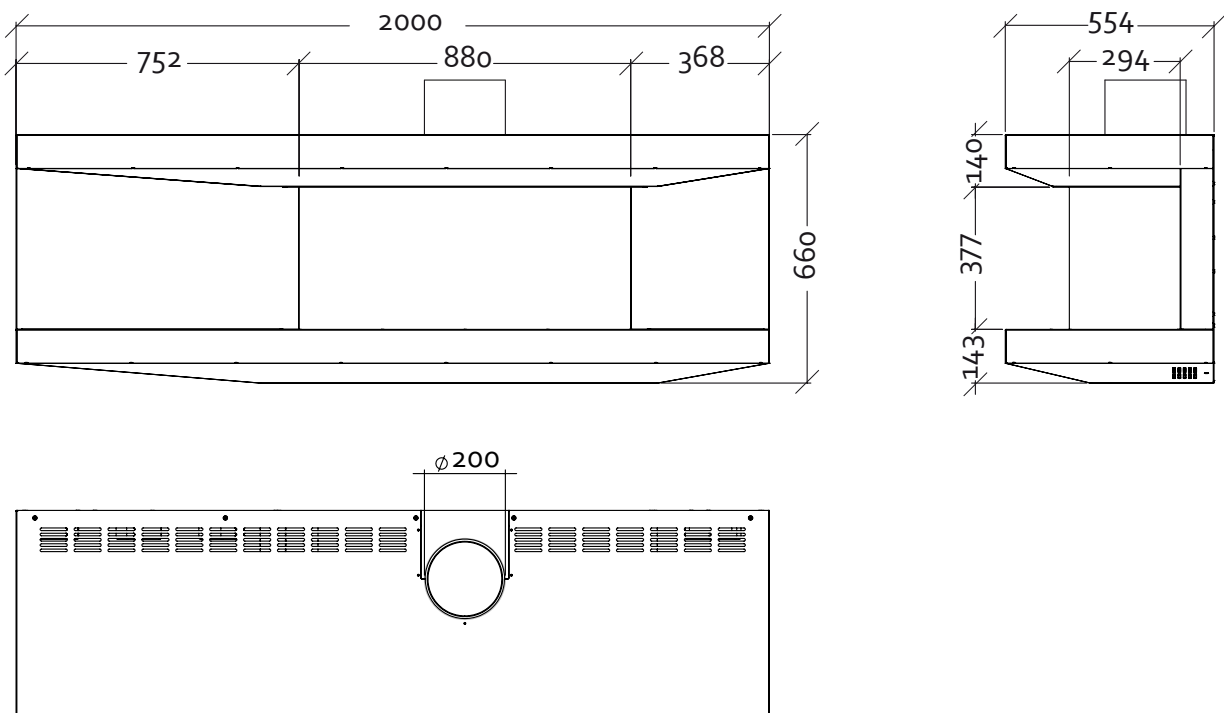
Stûv C-200 | Dimensions



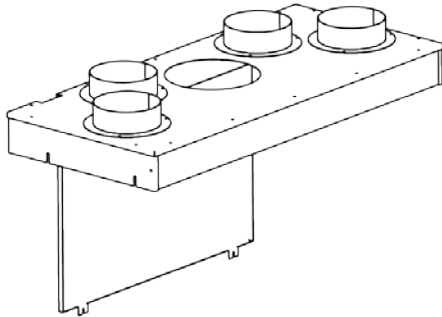
Dimensions du foyer



Dimensions de l'habillage



MANTEAU DE CONVECTION



TRAPPE DE VISITE



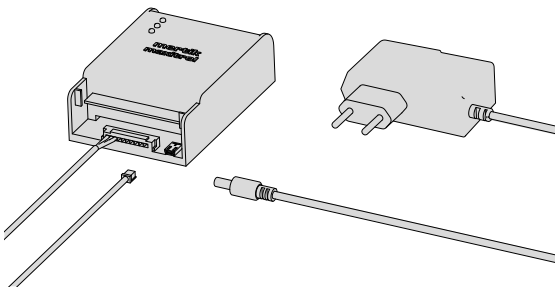
ADAPTATEUR 220V



TÉLÉCOMMANDE



KIT WI-FI



CABLE DOMOTIQUE



VITRE ANTI-REFLET





· Les foyers au gaz Stûv sont conçus pour être raccordés avec des conduits concentriques en inox. Les appareils sont étanches et prélèvent l'air nécessaire à la combustion via le canal périphérique du conduit. Cet air est réchauffé au contact du tube intérieur du conduit qui évacue les fumées.

· Certains modèles de foyers gaz sont compatibles avec une alimentation en gaz propane (modification optionnelle réalisée en usine). La flamme et la puissance générée par la configuration 'propane' sont différentes de la version 'gaz naturel'. Veuillez consulter votre revendeur.

· Les foyers au gaz Stûv peuvent être équipés d'un manteau de convection permettant de canaliser la chaleur de convection.